

100

オルタークレーン

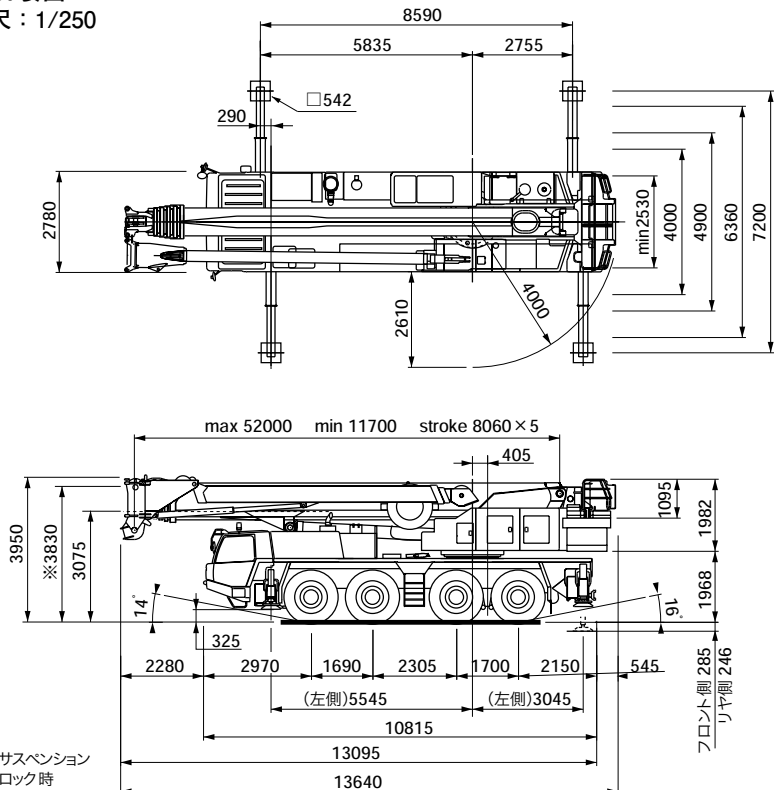


TADANO GA1000N (6段ブーム)

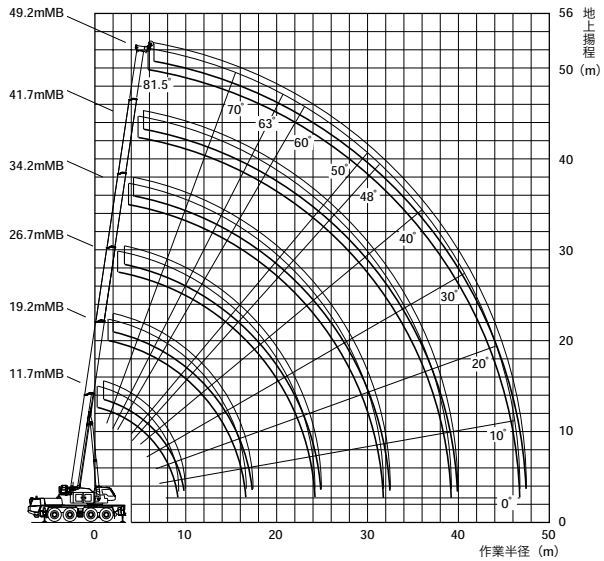
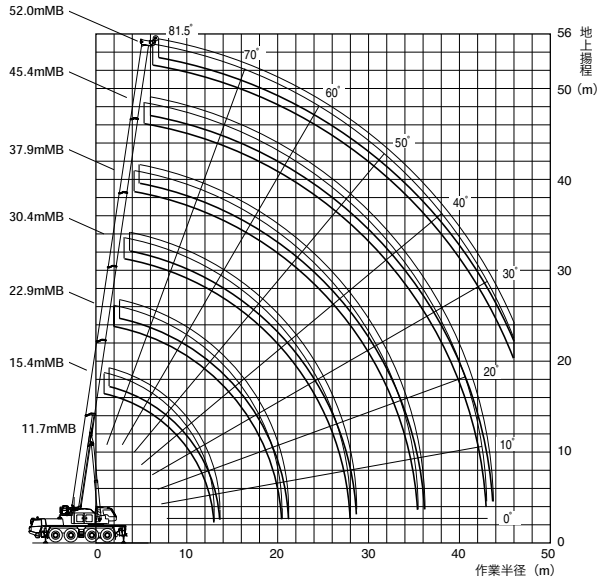
100t オルタークレーン主要諸元

重 量			クレーン部			
作業時車輛重量	73,000 kg (MB、FJ / 21 t Cwt / 100 t フック、他)		ブーム長さ	メインブーム 最長 52 m		
	キャリア重量	24,630 kg		フルオートジブ 最長 71 m (52mMB + 19mFJ)		
カウンタ ウエイト	合計 21,000 kg	明細	ワイヤー 主巻 補巻	φ 22 mm × 263 m 切断荷重 41.1 t		
				旋回体重量	24,500 kg (MB含)	φ 22 mm × 150 m 切断荷重 41.1 t
				フルオートジブ	1,900 kg	
				100 t フック	820 kg	
			最大反力	80 t (100 t × 2.8m時 アウトリガ 7.2m)		
			専用鉄板	1,524 × 1,524 × 25mm (4枚) 455 kg/枚		

100t 姿図
縮尺：1/250



揚程図



性能区分

- ※定格総荷重表の性能区分A～Iは、下表のとおりです。
- ・同じ性能区分・ブーム長さでも、各ブーム段の伸長状態によって定格総荷重が異なります。
 - ・H性能は、11.7m、15.4mおよび19.2mブームのみです。
 - ・I性能は、11.7mブームのみです。

カウンタウエイト	21 t	16 t	9 t	5 t又は0 t	
アウトリガ張出幅	7.20 m	A	B	E	G
	6.36 m	C	D	F	G
	4.90 m	E	F	G	H
	4.00 m	F	G	H	H
	2.53 m	—	—	—	L

フックの種類と重量

フックの種類	100 t	50 t	8 t
フックの重量	820 kg	700 kg	250 kg

※定格総荷重は、つり具質量とフック質量を含んだ値を示します。

注意事項

ロープ1本当りの荷重 8t以下
 各ブーム長さにおけるフックのワイヤロープ標準巻掛本数は、ブームの各定格総荷重表の最下段に記載しています。

シングルトップまたはジブ使用時の巻掛本数
1本（8tフック使用）

シングルトップの定格総荷重は、ブームの定格総荷重よりブームに取り付けられているフックの重量を差し引いた値
限度は8.0 t

※定格総荷重は、アウトリガを水平堅土上に設置したときの値です。

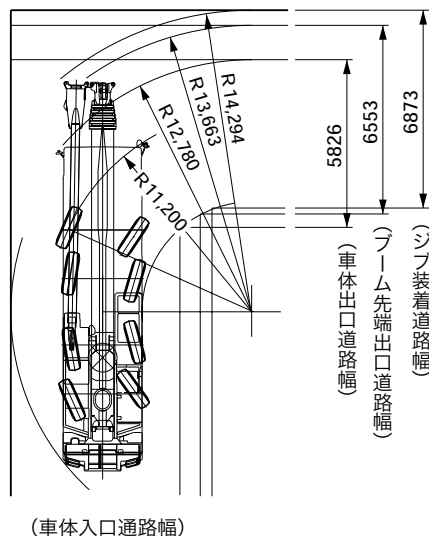
※定格総荷重は、ブームのたわみを含んだ実際の作業半径に基づいています。

※各ブーム長さにおけるフックのワイヤロープ標準巻掛本数は、ブームの各定格総荷重表の最下段に記載しています。この掛け数以外で使用する場合は、ロープ1本当りの荷重主巻・補巻とも8t以下で使用してください。

※定格総荷重表中の θ は、無負荷時のブーム起伏角度範囲です。

※瞬間最大風速が10m/s以上の風速では、クレーン作業を中止し、ブーム・ジブを格納してください。

軌跡図



オルタークレーン 100t TADANO GA1000N(6段)



メインブーム定格総荷重表 (t) 1～11性能番号 A、B、C性能

性能番号 作業半径 (m)	1			2			3			4			5			6		
	11.7mブーム			15.4mブーム			19.2mブーム			22.9mブーム			26.7mブーム			30.4mブーム		
	A	B	C	A	B	C	A	B	C	A	B	C	A	B	C	A	B	C
2.8	100.0	100.0	85.1	31.3	31.3	31.3	23.4	23.4	23.4	25.9	25.9	25.9	—	—	—	—	—	—
3.0	96.2	96.2	81.6	30.5	30.5	30.5	22.6	22.6	22.6	25.2	25.2	25.2	—	—	—	—	—	—
3.5	86.7	83.0	73.8	28.8	28.8	28.8	21.0	21.0	21.0	23.5	23.5	23.5	—	—	—	—	—	—
4.0	75.5	72.3	67.2	27.2	27.2	27.2	19.6	19.6	19.6	22.1	22.1	22.1	22.5	22.5	22.5	—	—	—
4.5	66.7	63.8	61.5	25.7	25.7	25.7	18.4	18.4	18.4	20.8	20.8	20.8	20.9	20.9	20.9	22.5	22.5	22.5
5.0	59.6	56.9	56.5	24.5	24.5	24.5	17.3	17.3	17.3	19.7	19.7	19.7	19.6	19.6	19.6	21.5	21.5	21.5
6.0	48.7	46.5	48.4	22.3	22.3	22.3	15.4	15.4	15.4	17.7	17.7	17.7	17.3	17.3	17.3	19.1	19.1	19.1
7.0	40.8	38.8	40.8	20.5	20.5	20.5	13.9	13.9	13.9	16.1	16.1	16.1	15.5	15.5	15.5	17.2	17.2	17.2
8.0	34.8	33.1	34.8	19.0	19.0	19.0	12.7	12.7	12.7	14.8	14.8	14.8	14.0	14.0	14.0	15.7	15.7	15.7
9.0	30.1	28.5	30.1	17.7	17.7	17.7	11.6	11.6	11.6	13.6	13.6	13.6	12.8	12.8	12.8	14.3	14.3	14.3
10.0	—	—	—	16.7	16.7	16.7	10.7	10.7	10.7	12.6	12.6	12.6	11.7	11.7	11.7	13.2	13.2	13.2
12.0	—	—	—	15.1	15.1	15.1	9.3	9.3	9.3	11.0	11.0	11.0	10.0	10.0	10.0	11.3	11.3	11.3
14.0	—	—	—	—	—	—	8.2	8.2	8.2	9.8	9.8	9.8	8.6	8.6	8.6	9.9	9.9	9.9
16.0	—	—	—	—	—	—	7.3	7.3	7.3	8.8	8.8	8.8	7.6	7.6	7.6	8.8	8.8	8.8
18.0	—	—	—	—	—	—	—	—	—	8.0	8.0	8.0	6.8	6.8	6.8	7.8	7.8	7.8
20.0	—	—	—	—	—	—	—	—	—	7.4	7.4	7.4	6.1	6.1	6.1	7.1	7.1	7.1
22.0	—	—	—	—	—	—	—	—	—	—	—	—	5.5	5.5	5.5	6.4	6.4	6.4
24.0	—	—	—	—	—	—	—	—	—	—	—	—	5.1	5.1	5.1	5.9	5.9	5.9
26.0	—	—	—	—	—	—	—	—	—	—	—	—	—	—	—	5.5	5.5	5.5
28.0	—	—	—	—	—	—	—	—	—	—	—	—	—	—	—	5.1	5.1	5.1
ピン無大	42.0	42.0	42.0	31.3	31.3	31.3	23.4	23.4	23.4	25.9	25.9	25.9	22.5	22.5	22.5	22.5	22.5	22.5
θ (°)	0～81.5	0～81.5	0～81.5	0～81.5	0～81.5	0～81.5	0～81.5	0～81.5	0～81.5	0～81.5	0～81.5	0～81.5	0～81.5	0～81.5	0～81.5	0～81.5	0～81.5	0～81.5
各ブーム段の伸長状態 (%)																		
2段目	0	0	0	0	0	0	0	0	0	0	0	0	0	0	0	0	0	0
3段目	0	0	0	0	0	0	0	0	0	0	0	0	0	0	0	0	0	0
4段目	0	0	0	0	0	0	0	0	0	0	0	0	0	0	0	47	47	47
5段目	0	0	0	0	0	0	0	0	0	47	47	47	93	93	93	93	93	93
6段目	0	0	0	47	47	47	93	93	93	93	93	93	93	93	93	93	93	93
ワイヤ	13	13	13	4	4	4	4	4	4	4	4	4	4	4	4	4	4	4

性能番号 作業半径 (m)	7			8			9			10			11					
	34.2mブーム			37.9mブーム			41.7mブーム			45.4mブーム			49.24mブーム					
	A	B	C	A	B	C	A	B	C	A	B	C	A	B	C			
6.0	18.6	18.6	18.6	—	—	—	—	—	—	—	—	—	—	—	—	—	—	
7.0	18.6	18.6	18.6	16.2	16.2	16.2	14.4	14.4	14.4	—	—	—	—	—	—	—	—	
8.0	16.8	16.8	16.8	16.2	16.2	16.2	14.4	14.4	14.4	13.3	13.3	13.3	—	—	—	—	—	
9.0	15.3	15.3	15.3	16.2	16.2	16.2	14.4	14.4	14.4	13.3	13.3	13.3	12.5	12.5	12.5	—	—	
10.0	13.9	13.9	13.9	15.2	15.2	15.2	14.4	14.4	14.4	13.3	13.3	13.3	12.5	12.5	12.5	—	—	
12.0	11.6	11.6	11.6	12.9	12.9	12.9	12.8	12.8	12.8	13.3	13.3	13.3	12.5	12.5	12.5	—	—	
14.0	10.0	10.0	10.0	11.1	11.1	11.1	10.9	10.9	10.9	11.9	11.9	11.9	12.5	12.5	12.5	—	—	
16.0	8.6	8.6	8.6	9.7	9.7	9.7	9.4	9.4	9.4	10.3	10.3	10.3	11.0	11.0	11.0	—	—	
18.0	7.6	7.6	7.6	8.5	8.5	8.5	8.2	8.2	8.2	9.0	9.0	9.0	9.7	9.7	9.7	—	—	
20.0	6.7	6.7	6.7	7.6	7.6	7.6	7.2	7.2	7.2	8.0	8.0	8.0	8.6	8.6	8.6	—	—	
22.0	6.0	6.0	6.0	6.8	6.8	6.8	6.4	6.4	6.4	7.1	7.1	7.1	7.7	7.7	7.7	—	—	
24.0	5.4	5.4	5.4	6.1	6.1	6.1	5.7	5.7	5.7	6.4	6.4	6.4	7.0	7.0	7.0	—	—	
26.0	4.9	4.9	4.9	5.6	5.6	5.6	5.1	5.1	5.1	5.8	5.8	5.8	5.9	5.9	5.9	—	—	
28.0	4.4	4.4	4.4	5.1	4.9	5.1	4.6	4.6	4.6	5.2	4.4	5.2	5.0	4.1	5.0	—	—	
30.0	4.0	4.0	4.0	4.7	4.2	4.7	4.1	4.0	4.1	4.7	3.7	4.6	4.3	3.4	4.2	—	—	
32.0	—	—	—	4.3	3.7	4.3	3.8	3.4	3.8	4.0	3.2	3.9	3.7	2.8	3.5	—	—	
34.0	—	—	—	4.0	3.2	3.9	3.4	2.9	3.4	3.5	2.7	3.3	3.1	2.3	2.9	—	—	
36.0	—	—	—	—	—	—	3.1	2.5	3.0	3.0	2.3	2.8	2.6	1.9	2.3	—	—	
38.0	—	—	—	—	—	—	—	2.8	2.1	2.6	2.6	1.9	2.3	2.2	1.5	1.8	—	
40.0	—	—	—	—	—	—	—	—	—	—	2.2	1.6	1.9	1.8	1.2	1.4	—	
42.0	—	—	—	—	—	—	—	—	—	—	1.9	1.3	1.5	1.5	0.9	1.1	—	
44.0	—	—	—	—	—	—	—	—	—	—	—	—	—	—	1.2	—	—	
46.0	—	—	—	—	—	—	—	—	—	—	—	—	—	—	1.0	—	—	
ピン無大	18.6	18.6	18.6	16.2	16.2	16.2	14.4	14.4	14.4	13.3	13.3	13.3	12.5	12.5	12.5	—	—	
θ (°)	0～81.5	0～81.5	0～81.5	0～81.5	0～81.5	0～81.5	0～81.5	0～81.5	0～81.5	0～81.5	0～81.5	0～81.5	0～81.5	23～81.5	21～81.5	—	—	
各ブーム段の伸長状態 (%)																		
2段目	0	0	0	0	0	0	0	0	0	47	47	47	93	93	93	93	93	
3段目	0	0	0	47	47	47	93	93	93	93	93	93	93	93	93	93	93	
4段目	93	93	93	93	93	93	93	93	93	93	93	93	93	93	93	93	93	
5段目	93	93	93	93	93	93	93	93	93	93	93	93	93	93	93	93	93	
6段目	93	93	93	93	93	93	93	93	93	93	93	93	93	93	93	93	93	
ワイヤ	4	4	4	4	4	4	4	4	4	4	4	4	4	4	4	4	4	

メインブーム 定格総荷重表 (t) 12 ~ 21 性能番号 A、B、C 性能



性能番号	12			13			14			15			16		
	19.2mブーム			22.9mブーム			26.7mブーム			30.4mブーム			34.2mブーム		
作業半径 (m)	A	B	C	A	B	C	A	B	C	A	B	C	A	B	C
2.8	32.0	32.0	32.0	32.0	32.0	32.0	—	—	—	—	—	—	—	—	—
3.0	32.0	32.0	32.0	32.0	32.0	32.0	—	—	—	—	—	—	—	—	—
3.5	32.0	32.0	32.0	32.0	32.0	32.0	—	—	—	—	—	—	—	—	—
4.0	30.5	30.5	30.5	32.0	32.0	32.0	32.0	32.0	32.0	—	—	—	—	—	—
4.5	29.1	29.1	29.1	31.7	31.7	31.7	32.0	32.0	32.0	29.0	29.0	29.0	—	—	—
5.0	27.8	27.8	27.8	30.4	30.4	30.4	32.0	32.0	32.0	29.0	29.0	29.0	—	—	—
6.0	25.5	25.5	25.5	28.1	28.1	28.1	30.2	30.2	30.2	29.0	29.0	29.0	24.9	24.9	24.9
7.0	23.6	23.6	23.6	26.1	26.1	26.1	28.2	28.2	28.2	29.0	29.0	29.0	24.9	24.9	24.9
8.0	21.9	21.9	21.9	24.4	24.4	24.4	26.5	26.5	26.5	28.2	28.2	28.2	24.9	24.9	24.9
9.0	20.5	20.5	20.5	22.9	22.9	22.9	24.9	24.9	24.9	26.7	26.7	26.7	24.3	24.3	24.3
10.0	19.3	19.3	19.3	21.6	21.6	21.6	23.6	23.6	23.6	25.3	25.3	25.3	22.2	22.2	22.2
12.0	17.3	17.3	17.3	19.4	19.4	19.4	21.3	20.6	21.3	22.8	20.1	22.8	18.9	18.9	18.9
14.0	15.9	15.7	15.9	17.7	16.0	17.7	18.1	15.8	18.1	17.7	15.4	17.7	16.3	15.0	16.3
16.0	14.3	12.4	14.3	14.6	12.7	14.6	14.5	12.6	14.5	14.1	12.2	14.1	13.6	11.8	13.6
18.0	—	—	—	12.0	10.4	12.0	11.9	10.2	11.9	11.5	9.9	11.5	11.1	9.4	11.1
20.0	—	—	—	10.0	8.6	10.0	9.9	8.4	9.9	9.5	8.1	9.5	9.1	7.6	9.1
22.0	—	—	—	—	—	—	8.3	7.0	8.3	8.0	6.7	8.0	7.5	6.2	7.5
24.0	—	—	—	—	—	—	7.1	5.9	7.1	6.7	5.5	6.7	6.3	5.1	6.3
26.0	—	—	—	—	—	—	—	—	—	5.7	4.6	5.7	5.2	4.2	5.2
28.0	—	—	—	—	—	—	—	—	—	4.9	3.9	4.8	4.4	3.4	4.2
30.0	—	—	—	—	—	—	—	—	—	—	—	—	3.7	2.8	3.4
伸縮最大	32.0	32.0	32.0	32.0	32.0	32.0	32.0	32.0	32.0	29.0	29.0	29.0	24.9	24.9	24.9
θ (°)	0~81.5	0~81.5	0~81.5	0~81.5	0~81.5	0~81.5	0~81.5	0~81.5	0~81.5	0~81.5	0~81.5	0~81.5	0~81.5	0~81.5	0~81.5

各ブーム段の伸長状態 (%)

2段目	0	0	0	0	0	0	0	0	0	47	47	47	93	93	93
3段目	0	0	0	0	0	0	47	47	47	47	47	47	47	47	47
4段目	0	0	0	47	47	47	47	47	47	47	47	47	47	47	47
5段目	47	47	47	47	47	47	47	47	47	47	47	47	47	47	47
6段目	47	47	47	47	47	47	47	47	47	47	47	47	47	47	47
ワイヤ	4	4	4	4	4	4	4	4	4	4	4	4	4	4	4

性能番号	17			18			19			20			21		
	37.9mブーム			41.7mブーム			41.7mブーム			45.4mブーム			52.0mブーム		
作業半径 (m)	A	B	C	A	B	C	A	B	C	A	B	C	A	B	C
6.0	20.6	20.6	20.6	—	—	—	—	—	—	—	—	—	—	—	—
7.0	20.6	20.6	20.6	19.1	19.1	19.1	16.5	16.5	16.5	—	—	—	—	—	—
8.0	20.6	20.6	20.6	19.1	19.1	19.1	16.5	16.5	16.5	15.0	15.0	15.0	—	—	—
9.0	20.6	20.6	20.6	19.1	19.1	19.1	16.5	16.5	16.5	15.0	15.0	15.0	—	—	—
10.0	20.6	20.6	20.6	19.1	19.1	19.1	16.5	16.5	16.5	15.0	15.0	15.0	9.7	9.7	9.7
12.0	17.5	17.5	17.5	16.6	16.6	16.6	14.6	14.6	14.6	15.0	15.0	15.0	9.7	9.7	9.7
14.0	15.0	15.0	15.0	14.2	14.2	14.2	12.5	12.5	12.5	13.5	13.5	13.5	9.7	9.7	9.7
16.0	13.1	11.7	13.1	12.4	11.9	12.4	10.9	10.9	10.9	11.8	11.8	11.8	9.7	9.7	9.7
18.0	11.0	9.4	11.0	10.8	9.6	10.8	9.5	9.5	9.5	10.4	9.8	10.4	8.9	8.9	8.9
20.0	9.1	7.6	9.1	9.2	7.8	9.2	8.4	8.4	8.4	9.1	8.0	9.1	7.9	7.9	7.9
22.0	7.5	6.2	7.5	7.7	6.4	7.7	7.5	7.0	7.5	7.9	6.6	7.9	7.1	7.1	7.1
24.0	6.3	5.1	6.3	6.4	5.2	6.4	6.7	5.9	6.7	6.7	5.5	6.7	6.3	5.9	6.3
26.0	5.2	4.2	5.1	5.4	4.3	5.3	6.0	4.9	6.0	5.6	4.6	5.6	5.7	5.0	5.7
28.0	4.4	3.4	4.2	4.5	3.5	4.4	5.1	4.1	5.1	4.7	3.8	4.7	5.1	4.2	5.1
30.0	3.6	2.7	3.4	3.8	2.9	3.5	4.4	3.5	4.3	4.0	3.1	3.8	4.4	3.5	4.3
32.0	3.0	2.2	2.7	3.2	2.3	2.8	3.7	2.9	3.6	3.4	2.5	3.1	3.8	2.9	3.6
34.0	2.5	1.7	2.1	2.6	1.8	2.2	3.2	2.4	3.0	2.8	2.1	2.5	3.2	2.4	3.0
36.0	—	—	—	2.2	1.4	1.7	2.7	2.0	2.4	2.4	1.6	2.0	2.7	2.0	2.4
38.0	—	—	—	1.8	1.1	1.3	2.3	1.6	2.0	2.0	1.3	1.5	2.3	1.6	1.9
40.0	—	—	—	—	—	—	—	—	—	—	1.6	0.9	1.1	1.9	1.3
42.0	—	—	—	—	—	—	—	—	—	—	1.3	—	—	1.6	1.0
44.0	—	—	—	—	—	—	—	—	—	—	—	—	—	1.3	—
46.0	—	—	—	—	—	—	—	—	—	—	—	—	—	1.0	—
伸縮最大	20.6	20.6	20.6	19.1	19.1	19.1	16.5	16.5	16.5	15.0	15.0	15.0	9.7	9.7	9.7
θ (°)	0~81.5	0~81.5	0~81.5	0~81.5	2~81.5	0~81.5	0~81.5	0~81.5	0~81.5	0~81.5	20~81.5	16~81.5	18~81.5	30~81.5	28~81.5

各ブーム段の伸長状態 (%)

2段目	93	93	93	93	93	93	47	47	47	93	93	93	100	100	100
3段目	93	93	93	93	93	93	93	93	93	93	93	93	100	100	100
4段目	47	47	47	93	93	93	93	93	93	93	93	93	100	100	100
5段目	47	47	47	47	47	47	93	93	93	93	93	93	100	100	100
6段目	47	47	47	47	47	47	47	47	47	47	47	47	100	100	100
ワイヤ	4	4	4	4	4	4	4	4	4	4	4	4	3	3	3

オルタークレーン 100t TADANO GA100N(6段)

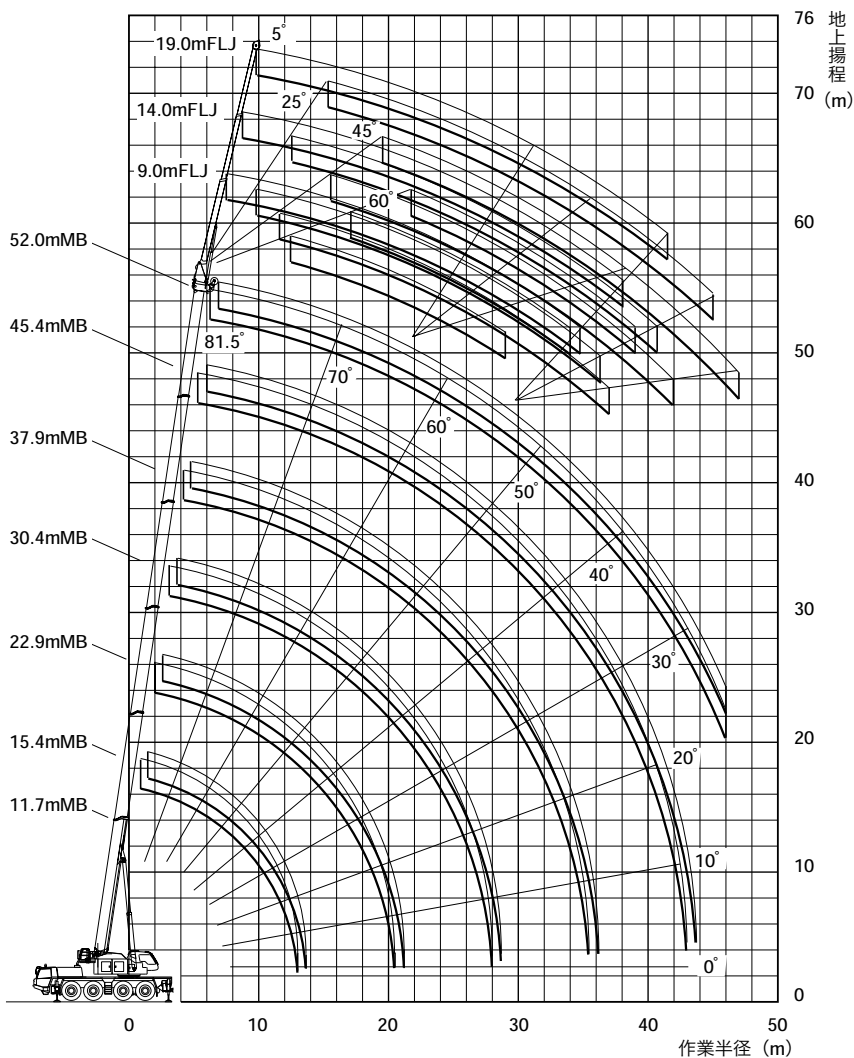
メインブーム 定格総荷重表 (t) 22 ~ 28 性能番号 A、B、C 性能



性能番号	22			23			24			25		
	15.4m ブーム			19.2m ブーム			22.9m ブーム			26.7m ブーム		
	A	B	C	A	B	C	A	B	C	A	B	C
2.8	70.0	70.0	70.0	64.0	64.0	64.0	53.3	53.3	53.3	—	—	—
3.0	70.0	70.0	70.0	64.0	64.0	64.0	53.3	53.3	53.3	—	—	—
3.5	70.0	70.0	70.0	64.0	64.0	64.0	53.3	53.3	53.3	—	—	—
4.0	70.0	70.0	67.5	64.0	64.0	64.0	53.3	53.3	53.3	41.5	41.5	41.5
4.5	67.2	64.3	61.8	64.0	64.0	61.7	52.5	52.5	52.5	41.5	41.5	41.5
5.0	60.0	57.4	56.9	59.9	57.2	56.8	49.3	49.3	49.3	41.5	41.5	41.5
6.0	49.1	46.9	48.7	49.0	46.8	48.6	43.8	43.8	43.8	38.0	38.0	38.0
7.0	41.2	39.3	41.2	41.1	39.1	41.1	39.4	39.4	39.4	33.9	33.9	33.9
8.0	35.2	33.5	35.2	35.0	33.4	35.0	35.4	33.7	35.4	30.6	30.6	30.6
9.0	30.4	28.9	30.4	30.3	28.8	30.3	30.7	29.1	30.7	27.8	27.8	27.8
10.0	26.6	25.0	26.6	26.5	24.8	26.5	26.8	25.2	26.8	25.4	24.9	25.4
12.0	20.5	17.8	20.5	20.4	17.7	20.4	20.7	18.0	20.7	20.4	17.7	20.4
14.0	—	—	—	15.4	13.2	15.4	15.7	13.5	15.7	15.4	13.2	15.4
16.0	—	—	—	12.0	10.1	12.0	12.3	10.4	12.3	11.9	10.1	11.9
18.0	—	—	—	—	—	—	9.7	8.1	9.7	9.4	7.8	9.4
20.0	—	—	—	—	—	—	7.8	6.4	7.8	7.5	6.1	7.5
22.0	—	—	—	—	—	—	—	—	—	6.0	4.7	5.8
24.0	—	—	—	—	—	—	—	—	—	4.8	3.7	4.5
ピシ無最大	36.0	36.0	36.0	34.0	34.0	34.0	33.0	33.0	33.0	26.0	26.0	26.0
θ (°)	0~81.5	0~81.5	0~81.5	0~81.5	0~81.5	0~81.5	0~81.5	0~81.5	0~81.5	0~81.5	0~81.5	0~81.5
各ブーム段の伸長状態 (%)												
2段目	0	0	0	47	47	47	47	47	47	93	93	93
3段目	47	47	47	47	47	47	93	93	93	93	93	93
4段目	0	0	0	0	0	0	0	0	0	0	0	0
5段目	0	0	0	0	0	0	0	0	0	0	0	0
6段目	0	0	0	0	0	0	0	0	0	0	0	0
ワイヤ	9	9	9	8	8	8	7	7	7	7	7	7

性能番号	26			27			28		
	22.9m ブーム			26.7m ブーム			30.4m ブーム		
	A	B	C	A	B	C	A	B	C
2.8	35.0	35.0	35.0	—	—	—	—	—	—
3.0	35.0	35.0	35.0	—	—	—	—	—	—
3.5	35.0	35.0	35.0	35.0	35.0	35.0	—	—	—
4.0	35.0	35.0	35.0	35.0	35.0	35.0	—	—	—
4.5	35.0	35.0	35.0	35.0	35.0	35.0	32.1	32.1	32.1
5.0	35.0	35.0	35.0	35.0	35.0	35.0	32.1	32.1	32.1
6.0	35.0	35.0	35.0	35.0	35.0	35.0	32.1	32.1	32.1
7.0	35.0	35.0	35.0	35.0	35.0	35.0	31.6	31.6	31.6
8.0	35.0	35.0	35.0	35.0	34.9	35.0	28.5	28.5	28.5
9.0	32.2	30.7	32.2	31.9	30.3	31.9	25.9	25.9	25.9
10.0	28.4	27.0	28.4	28.0	26.6	28.0	23.7	23.7	23.7
12.0	22.4	19.7	22.4	22.0	19.3	22.0	20.1	18.8	20.1
14.0	17.2	15.0	17.2	16.9	14.7	16.9	16.4	14.2	16.4
16.0	13.7	11.8	13.7	13.4	11.5	13.4	12.9	11.0	12.9
18.0	11.1	9.5	11.1	10.8	9.2	10.8	10.4	8.7	10.4
20.0	9.2	7.7	9.2	8.8	7.4	8.8	8.4	7.0	8.4
22.0	—	—	—	7.3	6.0	7.3	6.9	5.6	6.9
24.0	—	—	—	6.1	4.9	6.1	5.7	4.5	5.5
26.0	—	—	—	—	—	—	4.7	3.6	4.4
28.0	—	—	—	—	—	—	3.9	2.9	3.5
ピシ無最大	33.0	33.0	33.0	32.0	32.0	32.0	26.0	26.0	26.0
θ (°)	0~81.5	0~81.5	0~81.5	0~81.5	0~81.5	0~81.5	0~81.5	0~81.5	0~81.5
各ブーム段の伸長状態 (%)									
2段目	0	0	0	47	47	47	93	93	93
3段目	47	47	47	47	47	47	47	47	47
4段目	47	47	47	47	47	47	47	47	47
5段目	47	47	47	47	47	47	47	47	47
6段目	0	0	0	0	0	0	0	0	0
ワイヤ	5	5	5	5	5	5	5	5	5

フルオートラフィングジブ揚程図



性能区分

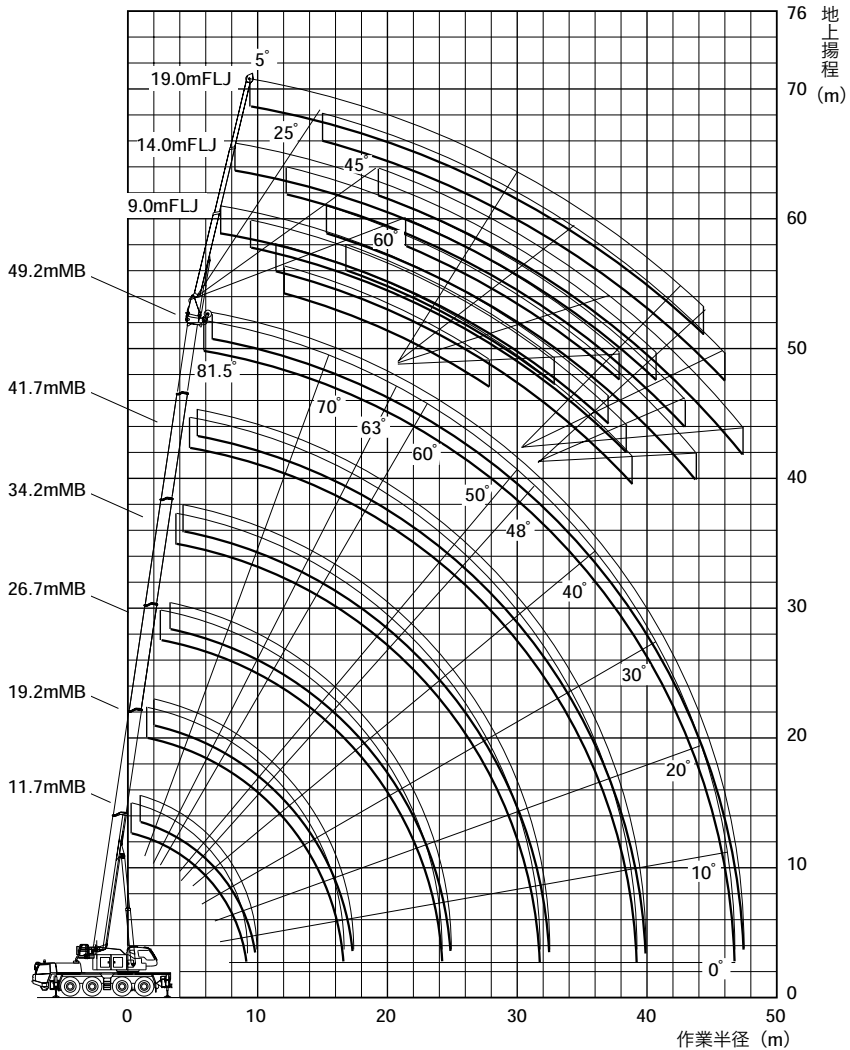
※定格総荷重表の性能区分A～Gは、下表のとおりです。

カウンタウエイト	21 t	16 t	9 t	
アウトリガ張出幅	7.20 m	A	B	E
	6.36 m	C	D	F
	4.90 m	E	F	G

フックの種類と重量

フックの種類	8 t
フックの重量	250 kg

※定格総荷重は、つり具質量とフック質量を含んだ値を示します。



注意事項

- ※定格総荷重は、アウトリガを水平堅土上に設置したときの値です。
- ※定格総荷重は、ブームのたわみを含んだ実際の作業半径に基づいています。
- ※ジブの定格総荷重は、ブーム長さ49.2m以下を選択した場合と52.0mブームを選択した場合で異なります。
- ※ジブ作業はブーム角度基準で行ってください。
- なお、ジブの作業半径は49.2m、および52.0mブームにジブを装着した場合の参考値を示します。
- ※定格総荷重表中の θ は、無負荷時のブーム起伏角度範囲です。
- ※瞬間最大風速が10m/s以上の風速では、クレーン作業を中止し、ブーム・ジブを格納してください。

49.2mMB + フルオートジブ定格総荷重表 A、B 性能



49.2mMB + 9.0mFJ

単位：ton

オフセット		5°				25°				45°				60°			
ブーム 角度 (°)	A		B		A		B		A		B		A		B		
	作業 半径 (m)	総荷重 (t)	作業 半径 (m)	総荷重 (t)	作業 半径 (m)	総荷重 (t)	作業 半径 (m)	総荷重 (t)	作業 半径 (m)	総荷重 (t)	作業 半径 (m)	総荷重 (t)	作業 半径 (m)	総荷重 (t)	作業 半径 (m)	総荷重 (t)	
81.5	8.2	6.10	8.2	6.10	10.8	5.45	10.8	5.45	12.6	4.70	12.6	4.70	13.4	4.50	13.4	4.50	
80	10.5	6.10	10.5	6.10	13.0	5.45	13.1	5.45	14.7	4.70	14.7	4.70	15.4	4.50	15.4	4.50	
79	11.7	6.10	11.7	6.10	14.2	5.45	14.2	5.45	15.7	4.70	15.7	4.70	16.4	4.50	16.4	4.50	
78	12.8	6.10	12.8	6.10	15.3	5.45	15.3	5.45	16.8	4.70	16.8	4.70	17.4	4.50	17.4	4.50	
75	16.2	6.10	16.2	6.10	18.4	5.10	18.4	5.10	19.8	4.55	19.8	4.55	20.2	4.35	20.2	4.35	
73	18.5	6.10	18.5	6.10	20.4	4.90	20.4	4.90	21.7	4.25	21.7	4.25	22.0	4.10	22.0	4.10	
70	21.4	5.20	21.4	5.20	23.4	4.45	23.4	4.45	24.4	3.90	24.4	3.90	24.7	3.80	24.7	3.80	
68	23.3	4.60	23.3	4.60	25.2	4.15	25.2	4.15	26.2	3.70	26.2	3.70	26.4	3.60	26.4	3.60	
65	26.1	3.85	26.1	3.65	27.9	3.65	27.9	3.50	28.8	3.40	28.8	3.30	28.9	3.40	28.9	3.25	
63	27.9	3.45	27.8	2.95	29.6	3.30	29.6	2.85	30.4	3.15	30.4	2.70	30.5	3.15	30.4	2.70	
60	30.5	2.90	30.3	2.15	32.0	2.75	31.9	2.10	32.8	2.70	32.6	2.00	—	—	—	—	
58	32.1	2.55	31.8	1.65	33.7	2.45	33.4	1.65	34.3	2.40	34.0	1.55	—	—	—	—	
55	34.6	1.90	34.2	1.10	35.9	1.85	35.6	1.10	36.4	1.80	36.1	1.05	—	—	—	—	
53	36.0	1.50	35.6	0.75	37.3	1.50	37.0	0.75	37.7	1.45	37.4	0.75	—	—	—	—	
50	38.1	1.05	—	—	39.3	1.05	—	—	39.6	1.00	—	—	—	—	—	—	
48	39.5	0.75	—	—	40.6	0.80	—	—	40.8	0.75	—	—	—	—	—	—	
θ (°)	47~81.5		52~81.5		47~81.5		52~81.5		47~81.5		52~81.5		62~81.5		62~81.5		

49.2mMB + 14.0mFJ

単位：ton

オフセット		5°				25°				45°				60°			
ブーム 角度 (°)	A		B		A		B		A		B		A		B		
	作業 半径 (m)	総荷重 (t)	作業 半径 (m)	総荷重 (t)	作業 半径 (m)	総荷重 (t)	作業 半径 (m)	総荷重 (t)	作業 半径 (m)	総荷重 (t)	作業 半径 (m)	総荷重 (t)	作業 半径 (m)	総荷重 (t)	作業 半径 (m)	総荷重 (t)	
81.5	9.4	3.50	9.4	3.50	13.7	2.85	13.7	2.85	16.5	2.10	16.5	2.10	17.8	1.90	17.8	1.90	
80	11.9	3.50	11.9	3.50	16.0	2.85	16.0	2.85	18.7	2.10	18.7	2.10	19.8	1.90	19.8	1.90	
79	13.1	3.50	13.1	3.50	17.2	2.85	17.2	2.85	19.7	2.10	19.7	2.10	20.8	1.90	20.8	1.90	
78	14.3	3.50	14.3	3.50	18.3	2.85	18.3	2.85	20.8	2.10	20.8	2.10	21.8	1.90	21.8	1.90	
75	18.0	3.50	18.0	3.50	21.7	2.75	21.7	2.75	23.9	2.05	23.9	2.05	24.7	1.85	24.7	1.85	
73	20.4	3.50	20.4	3.50	23.8	2.60	23.8	2.60	25.9	2.00	25.9	2.00	26.6	1.85	26.6	1.85	
70	23.7	3.20	23.7	3.20	26.9	2.45	26.9	2.45	28.8	1.95	28.8	1.95	29.3	1.80	29.3	1.80	
68	25.9	3.00	25.9	3.00	29.0	2.35	29.0	2.35	30.7	1.90	30.7	1.90	31.0	1.80	31.0	1.80	
65	29.0	2.70	29.0	2.70	31.9	2.25	31.9	2.25	33.4	1.85	33.4	1.85	33.6	1.80	33.6	1.80	
63	31.0	2.55	31.0	2.55	33.9	2.20	33.9	2.20	35.1	1.85	35.1	1.85	35.2	1.80	35.2	1.80	
60	34.0	2.35	33.9	1.90	36.6	2.10	36.5	1.75	37.6	1.80	37.6	1.65	—	—	—	—	
58	35.8	2.20	35.5	1.50	38.4	2.05	38.1	1.35	39.3	1.80	39.1	1.30	—	—	—	—	
55	38.4	1.65	37.9	0.95	40.7	1.55	40.3	0.90	41.5	1.50	41.2	0.85	—	—	—	—	
53	40.0	1.35	—	—	42.1	1.25	—	—	42.8	1.20	—	—	—	—	—	—	
50	42.2	0.90	—	—	44.2	0.85	—	—	44.7	0.85	—	—	—	—	—	—	
48	43.6	0.65	—	—	45.5	0.65	—	—	45.8	0.60	—	—	—	—	—	—	
θ (°)	47~81.5		54~81.5		47~81.5		54~81.5		47~81.5		54~81.5		62~81.5		62~81.5		

49.2mMB + 19.0mFJ

単位：ton

オフセット		5°				25°				45°				60°			
ブーム 角度 (°)	A		B		A		B		A		B		A		B		
	作業 半径 (m)	総荷重 (t)	作業 半径 (m)	総荷重 (t)	作業 半径 (m)	総荷重 (t)	作業 半径 (m)	総荷重 (t)	作業 半径 (m)	総荷重 (t)	作業 半径 (m)	総荷重 (t)	作業 半径 (m)	総荷重 (t)	作業 半径 (m)	総荷重 (t)	
81.5	10.9	2.50	10.9	2.50	16.4	1.25	16.4	1.25	20.5	0.90	20.5	0.90	22.4	0.80	22.4	0.80	
80	13.6	2.50	13.6	2.50	18.8	1.25	18.8	1.25	22.7	0.90	22.7	0.90	24.4	0.80	24.4	0.80	
79	15.0	2.50	15.0	2.50	20.0	1.25	20.0	1.25	23.8	0.90	23.8	0.90	25.4	0.80	25.4	0.80	
78	16.3	2.50	16.3	2.50	21.3	1.25	21.3	1.25	24.9	0.90	24.9	0.90	26.4	0.80	26.4	0.80	
75	20.0	2.25	20.0	2.25	24.8	1.20	24.8	1.20	28.1	0.85	28.1	0.85	29.3	0.75	29.3	0.75	
73	22.4	2.05	22.4	2.05	27.1	1.15	27.1	1.15	30.2	0.85	30.2	0.85	31.2	0.75	31.2	0.75	
70	26.0	1.80	26.0	1.80	30.4	1.05	30.4	1.05	33.1	0.80	33.1	0.80	33.9	0.75	33.9	0.75	
68	28.3	1.70	28.3	1.70	32.5	1.05	32.5	1.05	35.1	0.80	35.1	0.80	35.7	0.75	35.7	0.75	
65	31.7	1.50	31.7	1.50	35.6	0.95	35.6	0.95	37.9	0.80	37.9	0.80	38.2	0.75	38.2	0.75	
63	33.8	1.40	33.8	1.40	37.7	0.95	37.7	0.95	39.7	0.75	39.7	0.75	39.8	0.75	39.8	0.75	
60	37.0	1.30	37.0	1.30	40.5	0.90	40.5	0.90	42.2	0.75	42.2	0.75	—	—	—	—	
58	39.1	1.25	39.1	1.25	42.4	0.85	42.4	0.85	43.9	0.75	43.9	0.75	—	—	—	—	
55	42.0	1.15	41.9	0.90	45.1	0.85	45.1	0.75	46.2	0.75	46.2	0.71	—	—	—	—	
53	43.9	1.10	—	—	46.7	0.80	—	—	47.6	0.75	—	—	—	—	—	—	
50	46.4	0.85	—	—	49.1	0.75	—	—	49.7	0.70	—	—	—	—	—	—	
48	47.9	0.60	—	—	—	—	—	—	—	—	—	—	—	—	—	—	
θ (°)	47~81.5		54~81.5		49~81.5		54~81.5		49~81.5		54~81.5		62~81.5		62~81.5		

オルタークレーン 100t TADANO GA100N(6段)



52.0mMB + フルオートジブ定格総荷重 A、B 性能

52.0mMB + 9.0mFJ

単位：ton

オフセット	5°				25°				45°				60°			
	A		B		A		B		A		B		A		B	
	作業半径 (m)	総荷重 (t)	作業半径 (m)	総荷重 (t)	作業半径 (m)	総荷重 (t)	作業半径 (m)	総荷重 (t)	作業半径 (m)	総荷重 (t)	作業半径 (m)	総荷重 (t)	作業半径 (m)	総荷重 (t)	作業半径 (m)	総荷重 (t)
81.5	8.7	5.20	8.7	5.20	11.5	5.20	11.5	5.20	13.4	4.70	13.4	4.70	14.1	4.50	14.1	4.50
80	11.2	5.20	11.2	5.20	13.9	5.20	13.9	5.20	15.6	4.70	15.6	4.70	16.3	4.50	16.3	4.50
79	12.4	5.20	12.4	5.20	15.1	5.20	15.1	5.20	16.7	4.70	16.7	4.70	17.4	4.50	17.4	4.50
78	13.7	5.20	13.7	5.20	16.3	5.20	16.3	5.20	17.9	4.70	17.9	4.70	18.4	4.45	18.4	4.45
75	17.3	5.20	17.3	5.20	19.7	5.05	19.7	5.05	21.0	4.30	21.0	4.30	21.4	4.10	21.4	4.10
73	19.6	5.20	19.6	5.20	21.8	4.65	21.8	4.65	22.9	4.00	22.9	4.00	23.3	3.85	23.3	3.85
70	22.8	4.45	22.8	4.45	24.8	4.15	24.8	4.15	25.9	3.65	25.9	3.65	26.1	3.60	26.1	3.60
68	24.8	3.95	24.8	3.95	26.7	3.65	26.7	3.65	27.8	3.45	27.8	3.45	27.9	3.40	27.9	3.40
65	27.7	3.25	27.7	3.05	29.5	3.05	29.5	2.90	30.4	2.95	30.4	2.95	30.5	2.95	30.5	2.65
63	29.5	2.85	29.5	2.40	31.3	2.75	31.2	2.30	32.1	2.65	32.0	2.15	32.1	2.65	32.0	2.15
60	32.3	2.40	32.0	1.60	33.9	2.30	33.6	1.55	34.5	2.20	34.3	1.50	—	—	—	—
58	34.0	2.00	33.7	1.20	35.5	1.95	35.2	1.15	36.1	1.85	35.8	1.10	—	—	—	—
55	36.5	1.40	—	—	37.8	1.35	—	—	38.3	1.30	—	—	—	—	—	—
53	38.0	1.05	—	—	39.3	1.05	—	—	39.7	1.00	—	—	—	—	—	—
θ (°)	52~81.5		57~81.5		52~81.5		57~81.5		52~81.5		57~81.5		62~81.5		62~81.5	

52.0mMB + 14.0mFJ

単位：ton

オフセット	5°				25°				45°				60°			
	A		B		A		B		A		B		A		B	
	作業半径 (m)	総荷重 (t)	作業半径 (m)	総荷重 (t)	作業半径 (m)	総荷重 (t)	作業半径 (m)	総荷重 (t)	作業半径 (m)	総荷重 (t)	作業半径 (m)	総荷重 (t)	作業半径 (m)	総荷重 (t)	作業半径 (m)	総荷重 (t)
81.5	10.1	3.50	10.1	3.50	14.4	2.85	14.4	2.85	17.2	2.10	17.2	2.10	18.5	1.90	18.5	1.90
80	12.7	3.50	12.7	3.50	16.9	2.85	16.9	2.85	19.5	2.10	19.5	2.10	20.6	1.90	20.6	1.90
79	14.1	3.50	14.1	3.50	18.2	2.85	18.2	2.85	20.7	2.10	20.7	2.10	21.7	1.90	21.7	1.90
78	15.4	3.50	15.4	3.50	19.4	2.85	19.4	2.85	21.8	2.10	21.8	2.10	22.8	1.90	22.8	1.90
75	19.3	3.50	19.3	3.50	22.9	2.70	22.9	2.70	25.1	2.05	25.1	2.05	25.8	1.85	25.8	1.85
73	21.8	3.50	21.8	3.50	25.2	2.55	25.2	2.55	27.2	2.00	27.2	2.00	27.8	1.85	27.8	1.85
70	25.3	3.15	25.3	3.15	28.5	2.40	28.5	2.40	30.2	1.90	30.2	1.90	30.7	1.80	30.7	1.80
68	27.6	2.95	27.6	2.95	30.6	2.30	30.6	2.30	32.2	1.90	32.2	1.90	32.6	1.80	32.6	1.80
65	30.9	2.65	30.9	2.65	33.7	2.20	33.7	2.20	35.1	1.85	35.1	1.85	35.3	1.80	35.3	1.80
63	33.0	2.45	32.9	2.10	35.8	2.15	35.8	1.90	37.0	1.80	37.0	1.80	37.0	1.80	37.0	1.80
60	35.8	2.00	35.6	1.40	38.5	1.90	38.3	1.30	39.6	1.80	39.4	1.25	—	—	—	—
58	37.7	1.75	37.3	1.00	40.2	1.65	39.8	0.95	41.2	1.55	40.9	0.90	—	—	—	—
55	40.3	1.20	—	—	42.6	1.15	—	—	43.4	1.10	—	—	—	—	—	—
53	41.9	0.90	—	—	44.1	0.85	—	—	44.8	0.85	—	—	—	—	—	—
θ (°)	52~81.5		57~81.5		52~81.5		57~81.5		52~81.5		57~81.5		62~81.5		62~81.5	

52.0mMB + 19.0mFJ

単位：ton

オフセット	5°				25°				45°				60°			
	A		B		A		B		A		B		A		B	
	作業半径 (m)	総荷重 (t)	作業半径 (m)	総荷重 (t)	作業半径 (m)	総荷重 (t)	作業半径 (m)	総荷重 (t)	作業半径 (m)	総荷重 (t)	作業半径 (m)	総荷重 (t)	作業半径 (m)	総荷重 (t)	作業半径 (m)	総荷重 (t)
81.5	11.6	2.50	11.6	2.50	17.1	1.25	17.1	1.25	21.2	0.90	21.2	0.90	23.0	0.80	23.0	0.80
80	14.4	2.50	14.4	2.50	19.7	1.25	19.7	1.25	23.5	0.90	23.5	0.90	25.2	0.80	25.2	0.80
79	15.9	2.50	15.9	2.50	21.0	1.25	21.0	1.25	24.7	0.90	24.7	0.90	26.3	0.80	26.3	0.80
78	17.3	2.50	17.3	2.50	22.3	1.25	22.3	1.25	25.9	0.90	25.9	0.90	27.3	0.80	27.3	0.80
75	21.3	2.20	21.3	2.20	26.0	1.20	26.0	1.20	29.2	0.85	29.2	0.85	30.4	0.75	30.4	0.75
73	23.8	2.00	23.8	2.00	28.3	1.10	28.3	1.10	31.4	0.85	31.4	0.85	32.4	0.75	32.4	0.75
70	27.5	1.75	27.5	1.75	31.8	1.05	31.8	1.05	34.6	0.80	34.6	0.80	35.3	0.75	35.3	0.75
68	30.0	1.65	30.0	1.65	34.1	1.00	34.1	1.00	36.6	0.80	36.6	0.80	37.2	0.75	37.2	0.75
65	33.5	1.50	33.5	1.50	37.4	0.95	37.4	0.95	39.5	0.75	39.5	0.75	39.9	0.75	39.9	0.75
63	35.8	1.40	35.8	1.40	39.5	0.90	39.5	0.90	41.4	0.75	41.4	0.75	41.6	0.75	41.6	0.75
60	39.1	1.30	39.1	1.30	42.6	0.90	42.6	0.90	44.1	0.75	44.1	0.75	—	—	—	—
58	41.2	1.20	41.2	1.00	44.5	0.85	44.5	0.80	45.9	0.75	45.9	0.75	—	—	—	—
55	44.3	1.15	—	—	47.2	0.80	—	—	48.3	0.75	—	—	—	—	—	—
53	46.1	0.85	—	—	49.0	0.75	—	—	49.8	0.70	—	—	—	—	—	—
θ (°)	52~81.5		57~81.5		52~81.5		57~81.5		52~81.5		57~81.5		62~81.5		62~81.5	