

360t オールテレンクレーン

DEMAG AC 350



360t オールテレンクレーン主要諸元

重 量	
作業時総重量	215,800 kg (360t吊り仕様時、142t CW付)
構内移動姿勢	73,800 kg (MB/360tフック搭載時)
明 細	キャリア重量 39,810 kg (旋回体含)
	メインブーム 26,000 kg (アタッチメント含) 360t フック 3,400 kg
その他の重量	ジブトップ 1,300 kg
	ジブ Assy 6,500 kg
	アダプタ / シープブロック 1,400 kg
	ジブ 中間 1,600 kg / 1,500 kg (12m)
	テーパ 中間 1,600 kg (12m)
	中間 1,000 kg (6m)
中間 500 kg (2m)	
SSL マスト 6,500 kg	
カウンター ウェイト	合 計 142,000 kg
	明 細 5,000 kg × 1 枚 7,000 kg × 1 枚 10,000 kg × 13 枚
最大反力	148 t

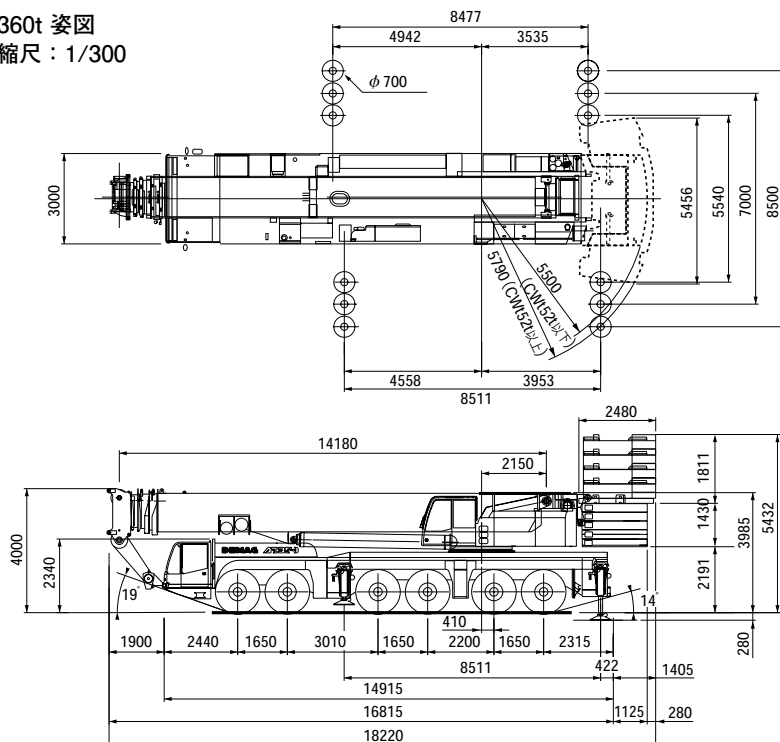
クレーン部	
ブーム長さ	メインブーム 14.2~56m
	固定ジブ 21m, 31.6m, 43.6m, 49.6m ラフingジブ 25m, 55m, 71.6m
ワイヤー (H1) (H2)	φ 23 mm × 375 m 切断荷重 52.4 t
	φ 23 mm × 566 m 切断荷重 52.4 t

専用鉄板	1,800 × 1,800 × 50mm (4枚) 1,250 kg/枚
------	--------------------------------------

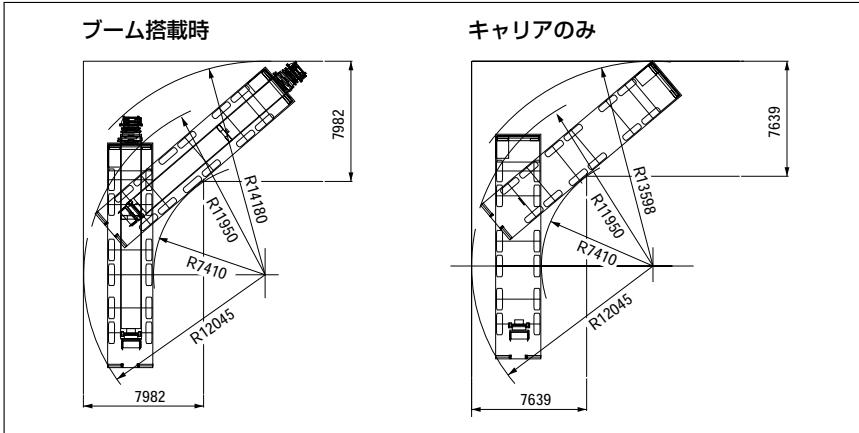
フックの重量と巻掛本数

種 類	360 t	200 t	78 t	34 t	11.5 t
シープ数	9 + 9	9	3	1	シングルアック
掛げ数	19 + 19	19	7	3	1
重量	3,400kg	2,000kg	1,050kg	1,050kg	500kg

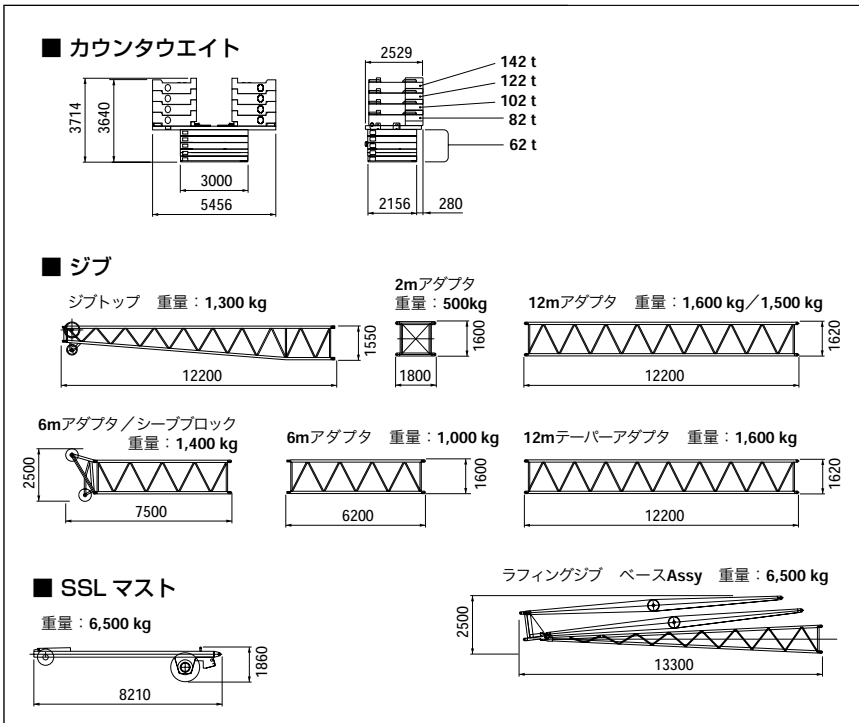
360t 姿図
縮尺：1/300



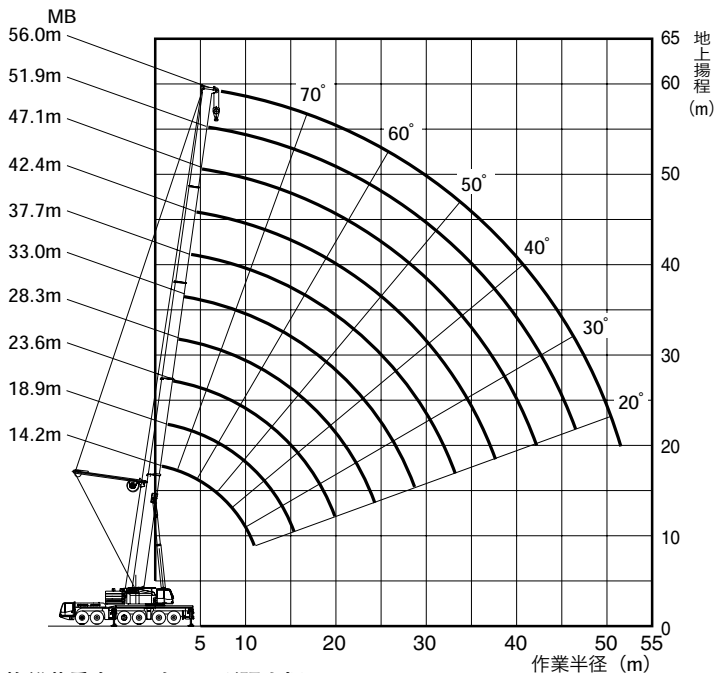
軌跡図



カウンタウエイト／ジブ



メインブーム揚程図



メインブーム定格総荷重表 アウトリガ張出幅：8.5m

サイドウエイス=パリフト (SSL：0°)

単位：ton

作業半径 (m)	カウンタウエイト 142t						カウンタウエイト 122t					
	ブーム長さ (m)						ブーム長さ (m)					
	33.0	37.7	42.4	47.1	51.9	56.0	33.0	37.7	42.4	47.1	51.9	56.0
5	117.0	95.0	—	—	—	—	117.0	95.0	—	—	—	—
6	113.0	92.0	80.0	—	—	—	113.0	92.0	80.0	—	—	—
7	109.0	90.0	78.0	66.0	—	—	109.0	90.0	78.0	66.0	—	—
8	105.0	87.0	76.0	64.0	58.0	53.0	105.0	87.0	76.0	64.0	58.0	53.0
9	102.0	84.0	74.0	62.0	56.0	51.0	102.0	84.0	74.0	62.0	56.0	51.0
10	98.0	81.0	72.0	60.0	54.0	49.2	98.0	81.0	72.0	60.0	54.0	49.2
12	87.0	76.0	68.0	57.0	50.0	45.4	86.0	76.0	68.0	57.0	50.0	45.4
14	76.0	71.0	64.0	54.0	47.5	42.3	72.0	71.0	64.0	54.0	47.5	42.3
16	65.0	65.0	60.0	51.0	45.5	39.6	62.0	63.0	60.0	51.0	45.5	39.6
18	57.0	58.0	56.0	48.1	43.6	37.2	54.0	55.0	55.0	48.1	43.6	37.2
20	50.0	51.0	52.0	45.5	41.7	35.2	47.7	48.5	49.1	45.5	41.7	35.2
22	45.1	45.9	46.5	43.2	40.0	33.7	41.2	42.3	43.0	43.2	40.0	33.7
24	40.4	41.2	41.8	41.0	38.2	32.3	36.0	36.9	37.7	38.7	38.2	32.3
26	34.7	37.3	37.8	38.6	36.4	30.9	31.7	32.6	33.3	34.3	35.1	30.9
28	28.2	33.7	34.4	35.3	34.2	29.4	28.1	29.0	29.7	30.6	31.4	29.4
30	18.8	29.3	31.4	32.3	32.2	28.1	18.8	25.9	26.6	27.5	28.3	28.1
34	—	17.9	25.0	26.8	27.5	25.7	—	17.9	21.7	22.5	23.2	23.4
38	—	—	16.4	22.2	23.2	23.3	—	—	16.4	18.8	19.4	19.6
42	—	—	—	15.3	19.2	19.9	—	—	—	—	15.3	16.4
46	—	—	—	—	13.9	13.9	—	—	—	—	—	13.9
50	—	—	—	—	—	11.8	—	—	—	—	—	11.8
θ (°)	80~15	81~19	81~21	80~22	80~23	81~23	80~15	81~19	81~21	80~22	80~23	81~23
	ブームセクション構成 (%)						ブームセクション構成 (%)					
Tele 1	90	90	90	90	90	100	90	90	90	90	90	100
Tele 2	90	45	90	90	90	100	90	45	90	90	90	100
Tele 3	0	45	45	90	90	100	0	45	45	90	90	100
Tele 4	0	45	45	45	90	100	0	45	45	45	90	100

※定格総荷重は、水平堅土上に設置したときの値で本機の保証できる荷重を示しており、フックその他つり具重量を含んだ値です。
 ※定格総荷重はブームのたわみを含んだ実際の作業半径に基づいております。
 ※定格総荷重は風による影響を含んでおりません。瞬間最大風速が10m/s以上では作業を中止して下さい。
 ※定格総荷重表中の傾斜角は無負荷時のブームの起伏範囲です。
 ※シングルトップの荷重限度は11.5tです。ただし定格総荷重よりブームに取り付けられているフックの重量を差し引いた値とします。



メインブーム定格総荷重表アウトリガ張出幅：8.5m

カウンタウエイト：142 t

単位：ton

作業半径 (m)	ブーム長さ (m)									
	14.2	18.9	23.6	28.3	33.0	37.7	42.4	47.1	51.9	56.0
6	159.0 #	159.0 #	148.0 #	—	—	—	—	—	—	—
7	142.0 #	142.0 #	142.0 #	121.0	103.0	83.0	70.0	—	—	—
8	128.0	128.0	128.0	115.0	98.0	80.0	67.0	58.0	—	—
9	117.0	117.0	117.0	110.0	93.0	76.0	64.0	56.0	49.0	—
10	107.0	107.0	107.0	104.0	88.0	72.0	61.0	54.0	47.2	40.0
12	85.0/11m	92.0	91.0	92.0	78.0	64.0	56.0	50.0	43.8	37.6
14	—	79.0	78.0	79.0	69.0	56.0	50.0	46.1	40.6	35.2
16	—	57.0	68.0	68.0	62.0	50.0	45.2	42.3	37.6	32.9
18	—	—	59.0	60.0	56.0	44.7	40.9	38.7	34.8	30.7
20	—	—	48.1	53.0	51.0	40.1	37.3	35.4	32.3	28.6
22	—	—	—	48.1	47.9	36.3	34.1	32.3	30.0	26.7
24	—	—	—	39.1	44.4	33.0	31.3	29.6	28.0	24.9
26	—	—	—	—	40.4	30.3	28.7	27.2	26.1	23.3
28	—	—	—	—	34.1	28.0	26.3	25.0	24.3	21.9
30	—	—	—	—	24.4	26.0	24.2	23.1	22.7	20.6
32	—	—	—	—	—	24.1	22.4	21.6	21.2	19.4
34	—	—	—	—	—	21.9	20.7	20.0	19.7	18.2
36	—	—	—	—	—	—	19.3	18.8	18.4	17.2
38	—	—	—	—	—	—	18.0	17.6	17.2	16.2
40	—	—	—	—	—	—	—	16.5	16.1	15.3
42	—	—	—	—	—	—	—	15.4	15.0	14.4
44	—	—	—	—	—	—	—	13.4	14.1	13.6
46	—	—	—	—	—	—	—	—	13.3	12.9
48	—	—	—	—	—	—	—	—	12.5	12.1
50	—	—	—	—	—	—	—	—	—	11.4
52	—	—	—	—	—	—	—	—	—	10.8
θ (°)	60~28	68~21	73~24	74~25	76~15	78~19	79~21	79~13	79~16	79~16

#印：重作業用アタッチメント要

カウンタウエイト：122 t

単位：ton

作業半径 (m)	ブーム長さ (m)										
	14.2	14.2	18.9	23.6	28.3	33.0	37.7	42.4	47.1	51.9	56.0
2.8	360.0 #	—	—	—	—	—	—	—	—	—	—
3	350.0 #	237.0 #	175.0 #	160.0 #	—	—	—	—	—	—	—
3.5	237.0 #	220.0 #	174.0 #	159.0 #	—	—	—	—	—	—	—
4	222.0 #	204.0 #	172.0 #	158.0 #	130.0	—	—	—	—	—	—
4.5	210.0 #	190.0 #	170.0 #	156.0 #	130.0	—	—	—	—	—	—
5	198.0 #	177.0 #	167.0 #	154.0 #	129.0	109.0	—	—	—	—	—
6	175.0 #	157.0 #	156.0 #	148.0 #	125.0	106.0	86.0	—	—	—	—
7	153.0 #	140.0 #	139.0 #	140.0 #	121.0	103.0	83.0	70.0	—	—	—
8	134.0 #	126.0	126.0	126.0	115.0	98.0	80.0	67.0	58.0	—	—
9	119.0	115.0	115.0	115.0	110.0	93.0	76.0	64.0	56.0	49.0	—
10	107.0	105.0	105.0	105.0	104.0	88.0	72.0	61.0	54.0	47.2	40.0
12	86.0/11m	85.0/11m	88.0	88.0	88.0	78.0	64.0	56.0	50.0	43.8	37.6
14	—	—	75.0	74.0	75.0	69.0	56.0	50.0	46.1	40.6	35.2
16	—	—	57.0	64.0	65.0	62.0	50.0	45.2	42.3	37.6	32.9
18	—	—	—	56.0	57.0	56.0	44.7	40.9	38.7	34.8	30.7
20	—	—	—	48.1	50.0	51.0	40.1	37.3	35.4	32.3	28.6
22	—	—	—	—	43.6	44.7	36.3	34.1	32.3	30.0	26.7
24	—	—	—	—	38.5	39.5	33.0	31.3	29.6	28.0	24.9
26	—	—	—	—	—	35.2	30.3	28.7	27.2	26.1	23.3
28	—	—	—	—	—	31.7	28.0	26.3	25.0	24.3	21.9
30	—	—	—	—	—	24.4	26.0	24.2	23.1	22.7	20.6
32	—	—	—	—	—	—	24.1	22.4	21.6	21.2	19.4
34	—	—	—	—	—	—	21.9	20.7	20.0	19.7	18.2
36	—	—	—	—	—	—	—	19.3	18.8	18.4	17.2
38	—	—	—	—	—	—	—	—	17.6	17.2	16.2
40	—	—	—	—	—	—	—	—	16.5	16.1	15.3
42	—	—	—	—	—	—	—	—	15.4	15.0	14.4
44	—	—	—	—	—	—	—	—	13.4	14.1	13.6
46	—	—	—	—	—	—	—	—	—	13.3	12.9
48	—	—	—	—	—	—	—	—	—	12.5	12.1
50	—	—	—	—	—	—	—	—	—	—	11.4
52	—	—	—	—	—	—	—	—	—	—	10.8
θ (°)	75~37	74~37	78~21	81~24	80~25	80~15	78~19	79~21	79~13	79~16	79~16

#印：重作業用アタッチメント要

※表中の太枠線は後方のみの定格総荷重となります。

メインブーム定格総荷重表 アウトリガ張出幅：8.5m



カウンタウエイト：82 t

単位：ton

作業半径 (m)	ブーム長さ (m)									
	14.2	18.9	23.6	28.3	33.0	37.7	42.4	47.1	51.9	56.0
3	231.0 #	175.0 #	160.0 #	—	—	—	—	—	—	—
3.5	213.0 #	174.0 #	159.0 #	—	—	—	—	—	—	—
4	197.0 #	172.0 #	158.0 #	130.0	—	—	—	—	—	—
4.5	184.0 #	170.0 #	156.0 #	130.0	—	—	—	—	—	—
5	171.0 #	167.0 #	154.0 #	129.0	109.0	—	—	—	—	—
6	151.0 #	151.0 #	148.0 #	125.0	106.0	86.0	—	—	—	—
7	135.0 #	134.0 #	135.0 #	121.0	103.0	83.0	70.0	—	—	—
8	121.0	121.0	120.0	115.0	98.0	80.0	67.0	58.0	—	—
9	107.0	107.0	106.0	107.0	93.0	76.0	64.0	56.0	49.0	—
10	96.0	96.0	95.0	96.0	88.0	72.0	61.0	54.0	47.2	40.0
12	85.0/11m	78.0	78.0	78.0	78.0	64.0	56.0	50.0	43.8	37.6
14	—	61.0	62.0	61.0	62.0	56.0	50.0	46.1	40.6	35.2
16	—	49.8	50.0	51.0	50.0	50.0	45.2	42.3	37.6	32.9
18	—	—	42.4	43.6	42.5	41.8	40.9	38.7	34.8	30.7
20	—	—	36.2	37.3	36.3	35.6	35.6	35.4	32.3	28.6
22	—	—	—	32.4	31.4	31.2	30.7	31.1	30.0	26.7
24	—	—	—	28.6	28.6	28.0	26.8	27.2	27.9	24.9
26	—	—	—	—	26.1	24.7	23.6	24.0	24.6	23.3
28	—	—	—	—	23.4	22.1	21.0	21.3	21.9	21.9
30	—	—	—	—	21.2	19.8	19.8	19.6	19.6	19.7
32	—	—	—	—	—	18.3	18.5	18.3	17.7	17.8
34	—	—	—	—	—	16.8	16.8	16.6	16.0	16.1
36	—	—	—	—	—	—	15.4	15.1	14.5	14.6
38	—	—	—	—	—	—	14.2	13.8	13.2	13.3
40	—	—	—	—	—	—	—	12.7	12.0	12.0
42	—	—	—	—	—	—	—	11.6	10.9	10.9
44	—	—	—	—	—	—	—	10.6	9.9	9.9
46	—	—	—	—	—	—	—	—	9.0	9.0
48	—	—	—	—	—	—	—	—	8.2	8.2
50	—	—	—	—	—	—	—	—	—	7.5
52	—	—	—	—	—	—	—	—	—	6.8
θ (°)	74～37	78～21	81～24	80～25	80～15	78～19	79～21	79～13	79～16	79～16

#印：重作業用アタッチメント要

カウンタウエイト：52 t

単位：ton

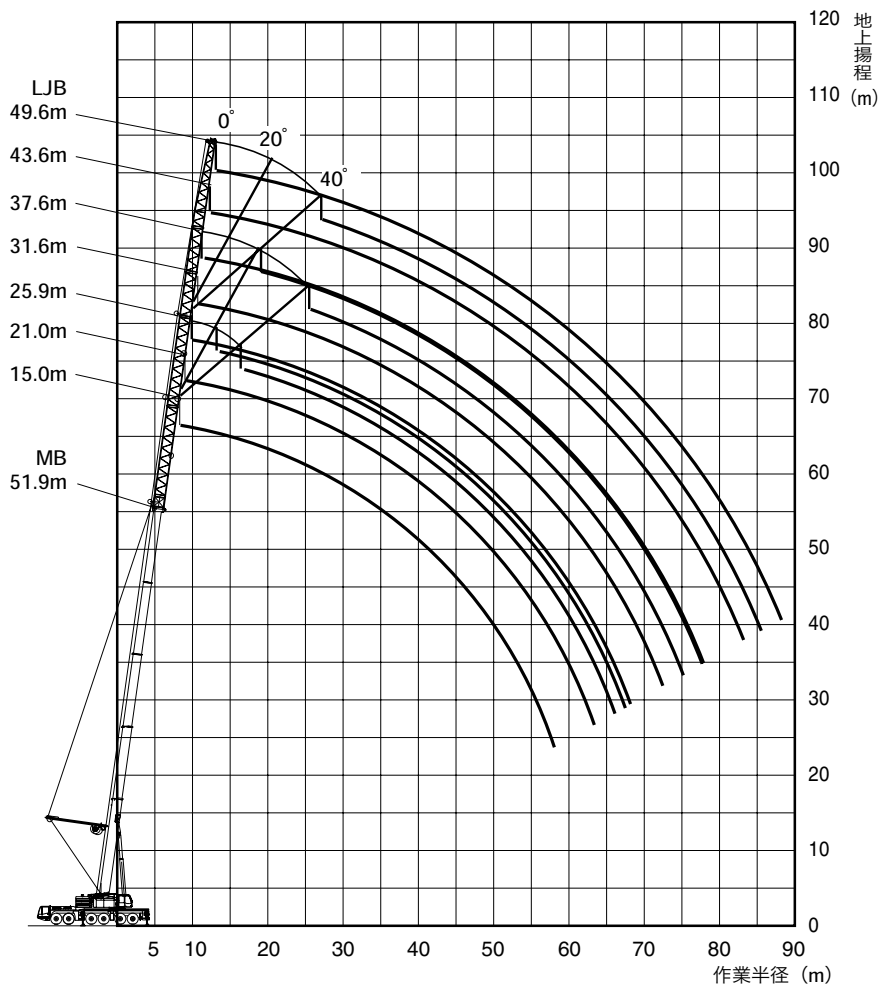
作業半径 (m)	ブーム長さ (m)									
	14.2	18.9	23.6	28.3	33.0	37.7	42.4	47.1	51.9	56.0
3	225.0 #	175.0 #	160.0 #	—	—	—	—	—	—	—
3.5	207.0 #	174.0 #	159.0 #	—	—	—	—	—	—	—
4	192.0 #	172.0 #	158.0 #	130.0	—	—	—	—	—	—
4.5	179.0 #	170.0 #	156.0 #	130.0	—	—	—	—	—	—
5	167.0 #	166.0 #	154.0 #	129.0	109.0	—	—	—	—	—
6	147.0 #	146.0 #	146.0 #	125.0	106.0	86.0	—	—	—	—
7	127.0	127.0	126.0	117.0	103.0	83.0	70.0	—	—	—
8	109.0	109.0	104.0	98.0	93.0	80.0	67.0	58.0	—	—
9	93.0	94.0	92.0	83.0	80.0	74.0	64.0	56.0	49.0	—
10	77.0	77.0	78.0	73.0	70.0	65.0	61.0	54.0	47.2	40.0
12	66.0/11m	59.0	57.0	59.0	56.0	52.0	50.0	48.4	43.8	37.6
14	—	46.0	46.5	46.1	44.9	44.7	40.9	39.8	39.2	35.2
16	—	37.3	37.7	37.3	38.3	36.7	33.9	34.4	32.9	32.0
18	—	—	31.3	31.8	31.8	30.9	30.8	30.0	28.0	27.4
20	—	—	27.1	27.2	26.7	25.9	26.7	25.8	24.2	23.6
22	—	—	—	23.3	22.8	23.0	22.7	21.9	21.0	20.6
24	—	—	—	20.2	19.7	19.9	19.7	18.9	18.2	18.0
26	—	—	—	—	17.9	17.4	17.1	16.4	15.7	15.8
28	—	—	—	—	15.8	15.4	15.1	14.3	13.7	13.8
30	—	—	—	—	14.1	13.6	13.3	12.6	11.8	12.0
32	—	—	—	—	—	12.2	11.9	11.0	10.3	10.4
34	—	—	—	—	—	—	10.9	10.5	9.7	9.0
36	—	—	—	—	—	—	—	9.4	8.5	7.9
38	—	—	—	—	—	—	—	8.4	7.5	6.8
40	—	—	—	—	—	—	—	—	6.6	5.9
42	—	—	—	—	—	—	—	—	5.8	5.1
44	—	—	—	—	—	—	—	—	5.2	4.4
46	—	—	—	—	—	—	—	—	—	3.8
48	—	—	—	—	—	—	—	—	—	3.2
50	—	—	—	—	—	—	—	—	—	2.7
52	—	—	—	—	—	—	—	—	—	2.3
θ (°)	74～37	78～21	81～24	80～25	80～15	78～19	79～21	79～13	79～16	79～16

#印：重作業用アタッチメント要



固定ジブ揚程図

51.9mMB + 固定ジブ



固定ジブ定格総荷重表 (SF) アウトリガ張出幅：8.5m



51.9m MB カウンタウエイト：122 t

単位：ton

作業半径 (m)	ジブ長さ (m) / ジブ角度 (°)														
	15.0		21.0		25.9			31.6	37.6			43.6	49.6		
	0°	0°	0°	20°	40°	0°	0°	20°	40°	0°	0°	20°	40°		
14	24.9	20.4/15m	—	—	—	—	—	—	—	—	—	—	—		
16	23.1	19.7	17.6	—	—	—	—	—	—	—	—	—	—		
18	21.5	18.5	16.5	—	—	—	14.5	11.4/19m	—	—	—	—	—		
20	20.0	17.3	15.6	14.3	—	13.9	11.3	—	—	9.8	7.4/21m	—	—		
22	18.7	16.2	14.7	13.6	11.6/23m	13.3	10.9	—	—	9.5	7.4	—	—		
24	17.5	15.2	13.8	13.0	11.5	12.7	10.6	—	—	9.3	7.4	—	—		
26	16.4	14.3	13.1	12.3	11.3	12.1	10.2	—	—	9.0	7.3	—	—		
28	15.5	13.5	12.4	11.8	11.1	11.5	9.8	8.6	—	8.7	7.2	—	—		
30	14.6	12.7	11.7	11.2	10.8	10.9	9.5	8.4	6.8/33m	8.4	7.0	6.7/32m	—		
34	13.2	11.4	10.6	10.2	10.1	9.9	8.7	7.9	6.8	7.8	6.7	6.3	—		
38	11.9	10.3	9.6	9.2	9.3	8.9	7.9	7.4	6.6	7.1	6.2	5.7	5.8		
42	10.9	9.3	8.7	8.4	8.5	8.1	7.2	6.9	6.4	6.5	5.7	5.3	5.4		
46	10.0	8.5	8.0	7.7	7.8	7.4	6.5	6.4	6.1	5.9	5.2	4.9	5.0		
50	9.2	7.8	7.3	7.1	7.1	6.8	6.0	5.9	5.8	5.4	4.7	4.5	4.6		
54	8.4	7.2	6.8	6.6	6.6	6.3	5.5	5.5	5.5	4.9	4.2	4.2	4.2		
58	7.6	6.6	6.3	6.2	6.4/57m	5.8	5.1	5.1	5.1	4.4	3.8	3.9	3.9		
62	6.7	6.1	5.8	5.8	—	5.4	4.7	4.7	4.7	4.1	3.5	3.6	3.6		
66	—	5.6	5.4	5.5	—	5.0	4.3	4.4	4.4	3.7	3.1	3.3	3.3		
70	—	—	5.1	5.3	—	4.7	4.0	4.1	4.1	3.4	2.8	3.0	3.1		
74	—	—	4.6/73m	—	—	4.4	3.7	3.8	—	3.1	2.6	2.7	2.8		
78	—	—	—	—	—	4.2	3.5	3.6	—	2.9	2.3	2.4	2.6		
82	—	—	—	—	—	—	3.3	3.4/81m	—	2.7	2.1	2.2	—		
86	—	—	—	—	—	—	2.3/85m	—	—	2.5	1.9	2.0	—		
90	—	—	—	—	—	—	—	—	—	2.1	1.8	1.9	—		
94	—	—	—	—	—	—	—	—	—	—	1.6	1.8/93m	—		
θ (°)	76~17	77~21	77~15	76~24	76~44	76~16	77~13	75~25	76~42	77~15	77~19	74~23	74~43		

56.0mMB カウンタウエイト：122 t

単位：ton

作業半径 (m)	ジブ長さ (m) / ジブ角度 (°)														
	15.0		21.0		25.9			31.6	37.6			43.6	49.6		
	0°	0°	0°	20°	40°	0°	0°	20°	40°	0°	0°	20°	40°		
14	19.8/15m	—	—	—	—	—	—	—	—	—	—	—	—		
16	19.1	16.3	13.5/17m	—	—	—	—	—	—	—	—	—	—		
18	17.8	15.2	13.1	—	—	—	11.7	—	—	—	—	—	—		
20	16.6	14.2	12.3	10.6/21m	—	11.0	9.3	—	—	7.6/21m	—	—	—		
22	15.6	13.3	11.6	10.3	—	10.4	8.9	—	—	7.5	5.5	—	—		
24	14.6	12.5	10.9	9.8	9.4	9.8	8.5	—	—	7.2	5.4	—	—		
26	13.8	11.7	10.3	9.3	9.0	9.3	8.1	—	—	6.9	5.2	—	—		
28	13.1	11.1	9.8	8.8	8.6	8.8	7.8	6.8	—	6.6	5.1	—	—		
30	12.4	10.4	9.3	8.4	8.2	8.3	7.4	6.5	—	6.3	4.9	4.7/32m	—		
34	11.2	9.4	8.4	7.6	7.5	7.5	6.6	5.9	5.7	5.7	4.6	4.5	4.0/37m		
38	10.3	8.5	7.7	7.0	6.9	6.8	5.9	5.4	5.2	5.2	4.2	4.1	3.9		
42	9.4	7.8	7.0	6.4	6.4	6.2	5.3	5.0	4.8	4.6	3.9	3.7	3.6		
46	8.7	7.1	6.5	5.9	5.9	5.7	4.8	4.5	4.4	4.2	3.5	3.4	3.2		
50	8.0	6.5	5.9	5.5	5.5	5.2	4.3	4.2	4.1	3.7	3.1	3.0	2.9		
54	7.4	6.0	5.5	5.1	5.2	4.9	4.0	3.8	3.8	3.4	2.8	2.7	2.6		
58	6.8	5.6	5.1	4.7	4.9	4.5	3.7	3.5	3.5	3.0	2.5	2.4	2.4		
62	6.2	5.2	4.8	4.5	—	4.2	3.4	3.2	3.3	2.8	2.2	2.1	2.1		
66	5.6	4.8	4.5	4.2	—	3.9	3.2	3.0	3.1	2.5	1.9	1.9	1.9		
70	—	4.5	4.2	4.0	—	3.6	2.9	2.7	2.9	2.2	1.7	1.7	1.7		
74	—	3.0/73m	4.0	—	—	3.4	2.7	2.5	2.8/71m	2.0	1.5	1.5	—		
78	—	—	3.6/77m	—	—	3.2	2.5	2.4	—	1.8	—	—	—		
82	—	—	—	—	—	3.0	2.4	2.2	—	1.6	—	—	—		
86	—	—	—	—	—	—	2.3	2.2/85m	—	—	—	—	—		
90	—	—	—	—	—	—	1.5/89m	—	—	—	—	—	—		
θ (°)	76~16	77~13	77~15	76~30	76~46	77~16	76~13	76~25	76~45	77~32	77~44	75~48	76~53		

固定ジブ定格総荷重表サイドウエイスーパーリフト (SFSSL 30°) アウトリガ張出幅：8.5m
51.9mMB カウンタウエイト：122 t ジブ角度：0°

単位：ton

作業半径 (m)	ジブ長さ (m)						
	15.0	21.0	25.9	31.6	37.6	43.6	49.6
10	36.5 / 11m	—	—	—	—	—	—
12	35.3	29.8 / 13m	25.3 / 13m	—	—	—	—
14	33.0	28.9	24.6	20.3	—	—	—
16	30.9	27.2	23.2	19.2	16.6	—	—
18	29.1	25.6	21.9	18.2	15.7	15.1	—
20	27.3	24.2	20.8	17.3	14.8	14.2	12.2
22	25.7	22.9	19.7	16.5	14.1	13.4	11.6
24	24.2	21.7	18.7	15.7	13.3	12.7	10.9
26	22.8	20.5	17.8	15.0	12.7	12.0	10.4
28	21.6	19.4	16.9	14.3	12.1	11.4	9.8
30	20.4	18.4	16.1	13.7	11.5	10.9	9.4
34	18.3	16.7	14.7	12.5	10.5	9.9	8.5
38	16.6	15.2	13.4	11.5	9.7	9.1	7.7
42	15.2	13.8	12.3	10.6	9.0	8.4	7.1
46	13.9	12.7	11.4	9.9	8.3	7.7	6.5
50	12.2	11.6	10.6	9.2	7.7	7.0	6.0
54	10.3	10.5	9.8	8.6	7.2	6.4	5.6
58	8.7	9.0	8.7	8.1	6.8	5.9	5.2
62	6.6 / 61m	7.7	7.3	7.6	6.4	5.5	4.8
66	—	6.1	6.1	7.2	6.1	5.1	4.5
70	—	—	4.9	6.5	5.8	4.9	4.2
74	—	—	2.8 / 72m	5.5	4.8	4.6	4.0
78	—	—	—	3.0	4.0	4.4	3.8
82	—	—	—	—	2.5	4.0	3.3
86	—	—	—	—	—	3.1	2.6
90	—	—	—	—	—	—	2.0
θ (°)	79~19	78~21	79~18	79~17	78~20	78~23	77~25

56.0mMB カウンタウエイト：122 t ジブ角度：0°

単位：ton

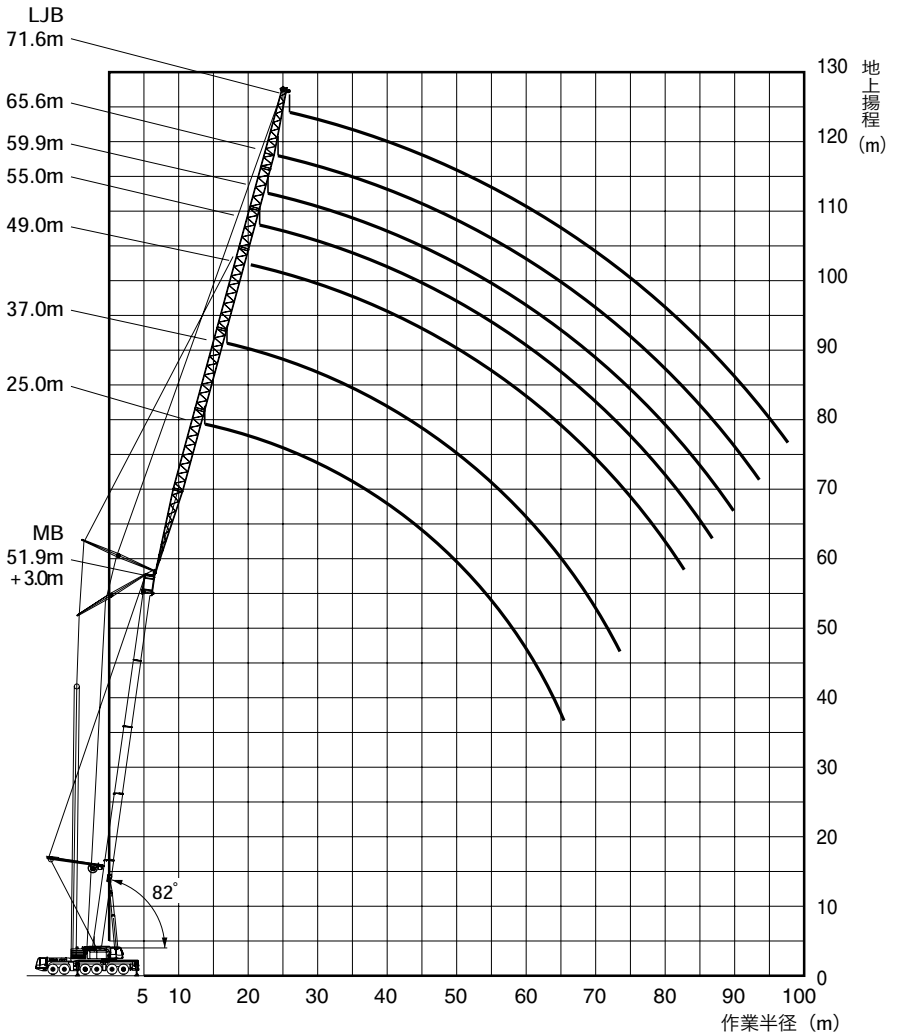
作業半径 (m)	ジブ長さ (m)						
	15.0	21.0	25.9	31.6	37.6	43.6	49.6
12	32.3	—	—	—	—	—	—
14	30.2	26.3	22.8	18.6 / 15m	—	—	—
16	28.4	24.9	21.7	18.2	15.5 / 17m	—	—
18	26.7	23.6	20.7	17.5	15.1	14.0 / 19m	—
20	25.2	22.3	19.7	16.8	14.4	13.6	11.5 / 21m
22	23.8	21.2	18.9	16.1	13.7	13.0	11.3
24	22.5	20.1	18.0	15.5	13.0	12.3	10.7
26	21.2	19.1	17.2	14.8	12.4	11.7	10.2
28	20.0	18.1	16.4	14.1	11.8	11.2	9.6
30	19.0	17.2	15.6	13.5	11.3	10.6	9.1
34	17.0	15.5	14.1	12.3	10.4	9.6	8.2
38	15.5	14.0	12.8	11.3	9.6	8.7	7.4
42	14.1	12.8	11.7	10.4	8.9	7.9	6.8
46	12.9	11.6	10.8	9.7	8.3	7.3	6.2
50	11.8	10.6	9.9	9.0	7.7	6.7	5.8
54	10.2	9.7	9.2	8.4	7.2	6.2	5.3
58	8.6	8.9	8.4	7.8	6.7	5.7	4.9
62	7.3	7.5	7.1	7.3	6.3	5.3	4.5
66	4.3	6.4	5.9	6.8	5.9	5.0	4.2
70	—	4.9	4.8	6.4	5.6	4.6	3.9
74	—	—	3.5	5.4	4.6	4.3	3.6
78	—	—	—	4.6	3.7	4.1	3.4
82	—	—	—	2.1	3.0	3.7	3.0
86	—	—	—	—	—	3.1	2.3
90	—	—	—	—	—	2.2	1.7
θ (°)	79~16	78~21	79~21	79~17	78~27	78~23	77~30



ラフィングジブ揚程図



54.9mMB +ラフィングジブ





ラフィングジブ定格総荷重表 アウトリガ張出幅：8.5m

14.2m MB カウンタウエイト：142 t (0 / 0 / 0 / 0%) +アダプタ 3m

単位：ton

作業半径 (m)	25m ジブ			37m ジブ			49m ジブ		
	メインブーム角度 (°)			メインブーム角度 (°)			メインブーム角度 (°)		
	82	73	65	82	73	65	82	73	65
12	67.0	—	—	45.0 / 13m	—	—	—	—	—
14	66.0	—	—	44.6	—	—	—	—	—
16	63.0	—	—	43.8	—	—	27.2	—	—
18	60.0	57.0	—	43.0	—	—	26.9	—	—
20	57.0	54.0	—	42.2	—	—	26.7	—	—
22	52.0	52.0	—	41.3	38.6	—	26.5	—	—
24	42.3	48.3	47.3	40.5	37.6	—	26.3	—	—
26	36.8 / 25m	44.5	43.5	39.6	35.6	—	25.9	25.0	—
28	—	39.7	40.3	37.5	35.0	34.6	25.8	25.0	—
30	—	—	37.6	34.1	34.4	34.2	25.6	24.8	—
34	—	—	—	25.2	31.3	31.8	25.1	24.0	—
36	—	—	—	20.2	28.3	30.2	24.6	23.4	22.8
38	—	—	—	—	25.3	28.6	24.1	22.7	22.7
42	—	—	—	—	—	25.8	20.8	21.0	22.1
46	—	—	—	—	—	—	15.8	19.0	21.1
50	—	—	—	—	—	—	—	16.4	19.7
54	—	—	—	—	—	—	—	—	17.1 / 53m
θ (°)	67~22	58~19	47~20	73~22	62~25	55~21	74~26	64~21	54~18

作業半径 (m)	55m ジブ			59.9m ジブ			65.6m ジブ		
	メインブーム角度 (°)			メインブーム角度 (°)			メインブーム角度 (°)		
	82	73	65	82	73	65	82	73	65
18	21.3	—	—	16.8 / 19m	—	—	—	—	—
20	21.1	—	—	16.7	—	—	13.7	—	—
22	20.9	—	—	16.7	—	—	13.6	—	—
24	20.7	—	—	16.6	—	—	13.4	—	—
26	20.5	—	—	16.5	—	—	13.3	—	—
28	20.2	20.5 / 29m	—	16.4	—	—	13.2	—	—
30	19.9	20.5	—	16.3	16.4 / 31m	—	13.1	—	—
34	19.2	20.1	—	15.9	16.4	—	12.7	13.4	—
38	18.5	19.1	18.7 / 39m	15.6	16.2	—	12.4	12.7	—
42	16.8	17.6	17.8	15.2	15.7	14.9	12.1	12.0	12.2 / 44m
46	15.1	15.9	16.5	14.4	14.9	14.5	11.7	11.5	11.9
50	13.6	14.3	15.1	13.6	13.9	14.0	11.1	11.1	11.4
54	11.8 / 53m	12.9	13.7	12.4	12.9	13.4	10.6	10.7	10.9
58	—	12.3 / 56m	12.4	10.1	12.0	12.7	10.2	10.3	10.4
62	—	—	—	—	11.5 / 61m	11.8	9.9	10.0	10.0
66	—	—	—	—	—	—	9.1 / 63m	9.6	9.7
70	—	—	—	—	—	—	—	—	9.5 / 68m
θ (°)	73~21	64~20	54~21	73~20	64~18	54~22	74~21	63~20	55~20

作業半径 (m)	71.6m ジブ		
	メインブーム角度 (°)		
	82	73	65
22	10.2	—	—
24	10.0	—	—
26	9.9	—	—
28	9.7	—	—
30	9.6	—	—
34	9.3	9.9 / 37m	—
38	9.0	9.7	—
42	8.7	9.1	—
46	8.4	8.6	8.8 / 48m
50	8.0	8.2	8.6
54	7.7	7.8	8.2
58	7.4	7.6	7.8
62	7.2	7.3	7.4
66	6.9	7.1	7.1
70	6.8 / 69m	6.8	6.8
74	—	6.7	6.8
78	—	—	6.7
θ (°)	74~20	63~19	55~19

ラフィングジブ定格総荷重表 アウトリガ張出幅：8.5m



23.6m MB カウンタウエイト：142 t (90 / 0 / 0 / 0%) +アダプタ 3m

単位：ton

作業半径 (m)	25m ジブ			37m ジブ			49m ジブ		
	メインブーム角度 (°)			メインブーム角度 (°)			メインブーム角度 (°)		
	82	73	65	82	73	65	82	73	65
14	56.0	—	—	35.5 / 15m	—	—	—	—	—
16	53.0	—	—		—	—	—	—	—
18	50.0	—	—		—	—	21.4	—	—
20	47.7	—	—	34.3	—	—	21.2	—	—
22	45.1	41.7	—	33.8	—	—	21.1	—	—
24	42.4	39.4	—	33.3	—	—	21.0	—	—
26	39.7	37.4	—	32.7	34.1	—	20.9	—	—
28	—	35.5	33.9	32.2	32.8	—	20.7	—	—
30	—	33.9	32.2	30.4	31.6	—	20.6	20.4	—
34	—	—	29.2	25.5	29.4	27.2	20.3	20.1	—
38	—	—	—	20.6	27.6	25.1	19.4	19.5	18.3 / 40m
42	—	—	—	—	24.5	23.3	17.5	18.7	17.9
46	—	—	—	—	—	21.2	15.7	17.6	17.1
50	—	—	—	—	—	—	14.2 / 49m	16.3	16.3
54	—	—	—	—	—	—	—	14.6	15.4
58	—	—	—	—	—	—	—	—	14.7 / 57m
θ (°)	65~24	55~24	47~20	72~19	60~19	51~16	73~20	63~17	54~18

作業半径 (m)	55m ジブ			59.9m ジブ			65.6m ジブ			
	メインブーム角度 (°)			メインブーム角度 (°)			メインブーム角度 (°)			
	82	73	65	82	73	65	82	73	65	
18	16.9 / 19m	—	—	—	—	—	—	—	—	
20		—	—	14.0	—	—	—	—	—	
22		—	—	14.0	—	—	11.2	—	—	
24	16.6	—	—	14.0	—	—	11.2	—	—	
26	16.5	—	—	14.0	—	—	11.1	—	—	
28	16.4	—	—	14.0	—	—	11.1	—	—	
30	16.2	—	—	14.0	—	—	11.1	—	—	
34	15.9	16.3	—	13.8	14.0 / 35m	—	10.9	11.2 / 37m	—	
38	15.6	16.0	—	13.7		13.8	10.8		11.1	—
42	15.0	15.5	15.2 / 43m	13.5		13.5	—		10.6	10.8
46	14.2	14.9	14.5	13.1	13.2	12.9	10.5	10.5	10.5 / 49m	
50	13.3	14.2	13.5	12.5	12.8	12.4	10.2	10.2		
54	12.5	13.3	12.5	12.0	12.3	11.8	10.0	10.0		
58	—	12.2	11.6	11.4	11.9	11.3	9.8	9.8	9.5	
62	—	—	10.7	—	11.3	10.7	9.6	9.7	9.2	
66	—	—	—	—	—	10.1	9.4 / 65m	9.5	8.8	
70	—	—	—	—	—	—		9.3 / 69m	8.5	
74	—	—	—	—	—	—		—	8.3 / 73m	
θ (°)	74~22	61~22	54~21	74~23	62~23	54~22	73~19	63~19	54~17	

作業半径 (m)	71.6m ジブ		
	メインブーム角度 (°)		
	82	73	65
24	8.2	—	—
26	8.1	—	—
28	8.0	—	—
30	7.9	—	—
34	7.8	—	—
38	7.6	8.1 / 40m	—
42	7.4	7.9	—
46	7.2	7.5	—
50	7.1	7.2	7.4 / 52m
54	6.9	7.0	7.3
58	6.7	6.7	7.1
62	6.5	6.6	6.8
66	6.4	6.4	6.6
70	6.2	6.3	6.4
74	—	6.2	6.2
78	—	—	6.0
θ (°)	73~20	63~21	55~19



33.0m MB カウンタウエイト : 142 t (90 / 90 / 0 / 0%) +アダプタ 3m

単位 : ton

作業半径 (m)	25m ジブ			37m ジブ			49m ジブ		
	メインブーム角度 (°)			メインブーム角度 (°)			メインブーム角度 (°)		
	82	73	65	82	73	65	82	73	65
16	42.0	—	—	26.0/17m	—	—	—	—	—
18	40.0	—	—	25.9	—	—	—	—	—
20	37.8	—	—	25.8	—	—	15.7	—	—
22	35.6	—	—	25.7	—	—	15.6	—	—
24	33.9	—	—	25.5	—	—	15.6	—	—
26	32.9	27.3	—	25.3	—	—	15.5	—	—
28	31.8	25.7	—	25.0	—	—	15.5	—	—
30	—	24.5	20.6 / 33m	24.8	23.7	—	15.4	—	—
34	—	22.8	20.2	23.1	21.5	—	15.3	15.7	—
38	—	—	18.6	20.9	19.8	17.3 / 39m	15.2	15.5	—
42	—	—	—	—	18.6	16.1	14.7	15.3	13.6 / 45m
46	—	—	—	—	18.0	15.0	14.1	14.9	13.3
50	—	—	—	—	—	14.2	13.4	14.3	12.2
54	—	—	—	—	—	—	—	13.7	11.4
58	—	—	—	—	—	—	—	—	10.7
62	—	—	—	—	—	—	—	—	10.3
θ (°)	64~19	51~14	43~20	71~25	58~11	49~16	72~21	61~26	52~13

作業半径 (m)	55m ジブ			59.9m ジブ			65.6m ジブ		
	メインブーム角度 (°)			メインブーム角度 (°)			メインブーム角度 (°)		
	82	73	65	82	73	65	82	73	65
20	12.3 / 21m	—	—	—	—	—	—	—	—
22	12.3	—	—	10.0	—	—	—	—	—
24	12.3	—	—	10.0	—	—	9.0	—	—
26	12.3	—	—	10.0	—	—	9.0	—	—
28	12.3	—	—	10.0	—	—	9.0	—	—
30	12.3	—	—	10.0	—	—	9.0	—	—
34	12.3	12.3 / 37m	—	10.0	—	—	9.0	—	—
38	12.3	12.3	—	10.0	10.0 / 39m	—	9.0	9.0 / 41m	—
42	12.3	12.3	—	10.0	10.0	—	9.0	9.0	—
46	12.3	12.3	11.4 / 49m	10.0	10.0	—	9.0	9.0	—
50	12.2	12.2	11.2	10.0	10.0	9.9 / 51m	9.0	9.0	—
54	12.2	11.9	10.5	10.0	10.0	9.6	9.0	9.0	9.0
58	12.1 / 57m	11.6	9.8	10.0	10.0	9.1	9.0	9.0	8.6
62	—	11.3	9.3	10.0	10.0	8.7	9.0	9.0	8.2
66	—	—	8.9	—	10.0	8.3	9.0	9.0	7.9
70	—	—	—	—	—	7.9	—	9.0	7.6
74	—	—	—	—	—	—	—	9.0 / 73m	7.3
78	—	—	—	—	—	—	—	—	7.0
θ (°)	73~17	61~18	52~20	73~15	61~20	53~22	73~20	62~15	53~14

作業半径 (m)	71.6m ジブ		
	メインブーム角度 (°)		
	82	73	65
26	6.3	—	—
28	6.3	—	—
30	6.2	—	—
34	6.2	—	—
38	6.1	—	—
42	6.0	6.2 / 44m	—
46	6.0	6.1	—
50	5.9	6.0	—
54	5.8	5.9	—
58	5.8	5.8	6.0
62	5.7	5.8	5.9
66	5.7	5.7	5.8
70	5.6	5.6	5.7
74	5.6 / 73m	5.6	5.6
78	—	5.6	5.4
82	—	—	5.2
θ (°)	73~16	62~17	53~19

ラフティングジブ定格総荷重表 アウトリガ張出幅：8.5m



42.4m MB カウンタウエイト：142 t (90 / 90 / 90 / 0%) + アダプタ 3m

単位：ton

作業半径 (m)	25m ジブ			37m ジブ			49m ジブ		
	メインブーム角度 (°)			メインブーム角度 (°)			メインブーム角度 (°)		
	82	73	65	82	73	65	82	73	65
18	26.8	—	—	16.7 / 19m	—	—	—	—	—
20	26.8	—	—	16.7	—	—	—	—	—
22	25.7	—	—	16.7	—	—	10.5	—	—
24	24.7	—	—	16.7	—	—	10.5	—	—
26	23.8	—	—	16.7	—	—	10.5	—	—
28	22.9	—	—	16.7	—	—	10.5	—	—
30	22.1	18.3	—	16.6	—	—	10.5	—	—
34	—	16.7	—	16.6	16.0	—	10.5	—	—
38	—	—	13.4	16.2	14.7	—	10.5	10.5 / 39m	—
42	—	—	12.5	—	13.6	11.2 / 44m	10.5	10.5	—
46	—	—	—	—	12.7	10.7	10.5	10.3	—
50	—	—	—	—	—	9.9	10.5	10.0	8.5 / 51m
54	—	—	—	—	—	9.4	—	9.7	7.9
58	—	—	—	—	—	—	—	9.2	7.3
62	—	—	—	—	—	—	—	—	6.8
66	—	—	—	—	—	—	—	—	6.5
θ (°)	62~12	47~32	40~19	70~30	56~26	47~16	71~25	58~22	49~13

作業半径 (m)	55m ジブ			59.9m ジブ			65.6m ジブ		
	メインブーム角度 (°)			メインブーム角度 (°)			メインブーム角度 (°)		
	82	73	65	82	73	65	82	73	65
24	8.4	—	—	7.4 / 25m	—	—	—	—	—
26	8.4	—	—	7.4	—	—	5.4	—	—
28	8.4	—	—	7.4	—	—	5.4	—	—
30	8.4	—	—	7.4	—	—	5.4	—	—
34	8.4	—	—	7.4	—	—	5.4	—	—
38	8.4	8.4 / 41m	—	7.4	—	—	5.4	—	—
42	8.4	8.4	—	7.4	7.4 / 43m	—	5.4	5.4 / 45m	—
46	8.4	8.4	—	7.4	7.4	—	5.4	5.4	—
50	8.4	8.3	—	7.4	7.4	—	5.4	5.4	—
54	8.4	8.3	7.3	7.4	7.4	6.4 / 57m	5.4	5.4	—
58	8.4	8.0	6.7	7.3	7.3	6.3	5.4	5.4	5.4 / 60m
62	—	7.7	6.3	7.2	7.2	5.9	5.4	5.4	5.3
66	—	7.5	5.8	—	7.0	5.5	5.4	5.4	5.2
70	—	—	5.5	—	6.9	5.1	5.4	5.4	5.0
74	—	—	—	—	—	4.9	—	5.4	4.8
78	—	—	—	—	—	—	—	—	4.7
82	—	—	—	—	—	—	—	—	4.5
θ (°)	71~18	59~13	50~20	71~19	60~16	50~22	72~10	61~20	51~14

作業半径 (m)	71.6m ジブ		
	メインブーム角度 (°)		
	82	73	65
28	3.8	—	—
30	3.8	—	—
34	3.8	—	—
38	3.8	—	—
42	3.8	—	—
46	3.8	3.8 / 48m	—
50	3.8	3.8	—
54	3.8	3.8	—
58	3.8	3.8	—
62	3.8	3.8	3.8 / 64m
66	3.8	3.8	3.8
70	3.8	3.8	3.8
74	3.8	3.8	3.8
78	—	3.8	3.7
82	—	3.8	3.7
86	—	—	3.6
θ (°)	72~17	61~13	51~19



47.1m MB カウンタウエイト : 142 t (90 / 90 / 90 / 45%) +アダプタ 3m

単位 : ton

作業半径 (m)	25m ジブ			37m ジブ			49m ジブ		
	メインブーム角度 (°)			メインブーム角度 (°)			メインブーム角度 (°)		
	82	73	65	82	73	65	82	73	65
20	20.2	—	—	12.1	—	—	—	—	—
22	20.0	—	—	12.1	—	—	8.2 / 23m	—	—
24	19.7	—	—	12.1	—	—	8.2	—	—
26	19.4	—	—	12.1	—	—	8.2	—	—
28	18.9	—	—	12.1	—	—	8.2	—	—
30	18.3	15.1 / 32m	—	12.1	—	—	8.2	—	—
34	—	14.3	—	12.1	12.0 / 36m	—	8.2	—	—
38	—	13.1	10.7 / 41m	12.1	11.7	—	8.2	8.0 / 41m	—
42	—	—	10.4	12.1	11.1	—	8.2	8.0	—
46	—	—	—	—	10.4	8.6 / 47m	8.2	7.9	—
50	—	—	—	—	9.8	8.1	8.2	7.7	—
54	—	—	—	—	—	7.5	8.2	7.5	6.4
58	—	—	—	—	—	—	—	7.1	5.9
62	—	—	—	—	—	—	—	6.7	5.4
66	—	—	—	—	—	—	—	—	5.0
θ (°)	58~19	45~15	36~31	69~15	54~12	45~25	71~13	57~10	47~22

作業半径 (m)	55m ジブ			59.9m ジブ			65.6m ジブ		
	メインブーム角度 (°)			メインブーム角度 (°)			メインブーム角度 (°)		
	82	73	65	82	73	65	82	73	65
24	6.5 / 24m	—	—	—	—	—	—	—	—
26	6.5	—	—	5.0	—	—	3.6 / 27m	—	—
28	6.5	—	—	5.0	—	—	3.6	—	—
30	6.5	—	—	5.0	—	—	3.6	—	—
34	6.5	—	—	5.0	—	—	3.6	—	—
38	6.5	—	—	5.0	—	—	3.6	—	—
42	6.5	6.5 / 43m	—	5.0	5.0 / 45m	—	3.6	—	—
46	6.5	6.5	—	5.0	5.0	—	3.6	3.6 / 47m	—
50	6.5	6.5	—	5.0	5.0	—	3.6	3.6	—
54	6.5	6.4	5.5 / 57m	5.0	5.0	—	3.6	3.6	—
58	6.5	6.2	5.4	5.0	5.0	4.9 / 60m	3.6	3.6	—
62	—	6.0	4.9	5.0	5.0	4.7	3.6	3.6	3.6 / 63m
66	—	5.7	4.4	—	5.0	4.3	3.6	3.6	3.6
70	—	—	4.1	—	4.9	3.9	3.6	3.6	3.6
74	—	—	3.8	—	—	3.6	—	3.6	3.6
78	—	—	—	—	—	3.5	—	3.6	3.3
82	—	—	—	—	—	—	—	—	3.1
θ (°)	72~20	59~19	49~12	71~21	59~20	49~15	72~13	60~12	50~20

作業半径 (m)	71.6m ジブ		
	メインブーム角度 (°)		
	82	73	65
28	2.3 / 29m	—	—
30	2.3	—	—
34	2.3	—	—
38	2.3	—	—
42	2.3	—	—
46	2.3	—	—
50	2.3	2.3	—
54	2.3	2.3	—
58	2.3	2.3	—
62	2.3	2.3	—
66	2.3	2.3	2.3
70	2.3	2.3	2.3
74	2.3	2.3	2.3
78	—	2.3	2.3
82	—	2.3	2.3
86	—	—	2.2
90	—	—	2.2
θ (°)	73~19	60~18	51~13

ラフィングジブ定格総荷重表 アウトリガ張出幅：8.5m



51.9m MB カウンタウエイト：142 t (90 / 90 / 90 / 90%) + アダプタ 3m

単位：ton

作業半径 (m)	25m ジブ			37m ジブ			49m ジブ		
	メインブーム角度 (°)			メインブーム角度 (°)			メインブーム角度 (°)		
	82	73	65	82	73	65	82	73	65
20	15.0 / 21m	—	—	8.5 / 21m	—	—	—	—	—
22	15.0	—	—	8.5	—	—	—	—	—
24	15.0	—	—	8.5	—	—	5.5	—	—
26	15.0	—	—	8.5	—	—	5.5	—	—
28	15.0	—	—	8.5	—	—	5.5	—	—
30	14.4	—	—	8.5	—	—	5.5	—	—
34	—	11.3	—	8.5	—	—	5.5	—	—
38	—	10.5	—	8.5	8.5	—	5.5	—	—
42	—	—	8.3 / 44m	8.5	8.3	—	5.5	5.5 / 43m	—
46	—	—	7.9	—	7.9	—	5.5	5.5	—
50	—	—	—	—	7.5	6.3	5.5	5.3	—
54	—	—	—	—	—	5.8	5.5	5.2	4.2 / 57m
58	—	—	—	—	—	5.3	—	5.0	4.1
62	—	—	—	—	—	—	—	4.7	3.7
66	—	—	—	—	—	—	—	—	3.3
70	—	—	—	—	—	—	—	—	3.1
θ (°)	57～23	43～26	31～20	69～19	53～21	43～16	70～16	56～18	46～13

作業半径 (m)	55m ジブ			59.9m ジブ			65.6m ジブ		
	メインブーム角度 (°)			メインブーム角度 (°)			メインブーム角度 (°)		
	82	73	65	82	73	65	82	73	65
26	4.5	—	—	3.3 / 27m	—	—	—	—	—
28	4.5	—	—	3.3	—	—	2.0	—	—
30	4.5	—	—	3.3	—	—	2.0	—	—
34	4.5	—	—	3.3	—	—	2.0	—	—
38	4.5	—	—	3.3	—	—	2.0	—	—
42	4.5	—	—	3.3	—	—	2.0	—	—
46	4.5	4.5	—	3.3	3.3 / 47m	—	2.0	2.0 / 49m	—
50	4.5	4.5	—	3.3	3.3	—	2.0	2.0	—
54	4.5	4.4	—	3.3	3.3	—	2.0	2.0	—
58	4.5	4.3	3.3 / 60m	3.3	3.3	—	2.0	2.0	—
62	—	4.1	3.2	3.3	3.3	3.0 / 63m	2.0	2.0	—
66	—	3.9	2.8	—	3.2	2.8	2.0	2.0	2.0
70	—	—	2.5	—	3.2	2.5	2.0	2.0	2.0
74	—	—	2.3	—	3.1	2.2	—	2.0	2.0
78	—	—	—	—	—	2.0	—	2.0	1.9
82	—	—	—	—	—	—	—	—	1.8
86	—	—	—	—	—	—	—	—	1.7
θ (°)	70～22	57～23	47～20	71～23	58～11	48～22	72～16	59～17	49～14

ラフィングジブ定格総荷重表サイドウエイスーパーリフト (SSL) アウトリガ張出幅：8.5m

33.0m MB + アダプタ 3m MB 角度 82° カウンタウエイト：122 t

単位：ton

作業半径 (m)	25.0m ジブ		37.0m ジブ		49.0m ジブ		55.0m ジブ		59.9m ジブ		65.6m ジブ		71.4m ジブ	
	SSLマスト角(°)		SSLマスト角(°)		SSLマスト角(°)		SSLマスト角(°)		SSLマスト角(°)		SSLマスト角(°)		SSLマスト角(°)	
	0°	60°	0°	60°	0°	60°	0°	60°	0°	60°	0°	60°	0°	60°
16	42.8	48.3/17m	26.7	—	—	—	—	—	—	—	—	—	—	—
18	42.8	46.3	26.7	30.8	—	—	—	—	—	—	—	—	—	—
20	42.8	42.8	26.7	30.1	16.1	19.0/21m	—	—	—	—	—	—	—	—
22	42.6	39.9	26.7	29.3	16.1	18.9	12.3	15.8/23m	10.0/23m	—	—	—	—	—
24	42.5	37.5	26.7	28.6	16.1	18.7	12.3	15.7	10.0	12.9	9.0/25m	10.6/25m	—	—
26	40.7	35.6	26.7	27.9	16.1	18.6	12.3	15.5	10.0	12.8	9.0	10.6	6.3	7.9/27m
28	37.7	34.1	26.7	27.2	16.1	18.4	12.3	15.3	10.0	12.7	9.0	10.5	6.3	7.8
30	—	—	26.7	26.5	16.1	18.2	12.3	15.1	10.0	12.5	9.0	10.4	6.3	7.8
34	—	—	26.0	25.1	16.1	17.9	12.3	14.7	10.0	12.2	9.0	10.3	6.3	7.7
38	—	—	24.6	23.7	16.1	17.6	12.3	14.3	10.0	11.9	9.0	10.2	6.3	7.5
42	—	—	—	—	16.1	17.3	12.3	13.8	10.0	11.7	9.0	10.0	6.3	7.4
46	—	—	—	—	16.1	17.0	12.3	13.5	10.0	11.4	9.0	9.9	6.3	7.3
50	—	—	—	—	16.1	16.6	12.3	13.1	10.0	11.1	9.0	9.8	6.3	7.2
54	—	—	—	—	—	—	12.3	12.8	10.0	10.8	9.0	9.7	6.3	7.0
58	—	—	—	—	—	—	11.0	11.0	10.0	10.6	9.0	9.5	6.3	6.9
62	—	—	—	—	—	—	—	—	10.0	10.3	9.0	9.4	6.3	6.8
66	—	—	—	—	—	—	—	—	—	—	9.0	9.3	6.3	6.7
70	—	—	—	—	—	—	—	—	—	—	—	—	6.3	6.5
74	—	—	—	—	—	—	—	—	—	—	—	—	6.3	6.4
θ(°)	64~19	61~19	71~25	69~25	72~21	71~21	72~12	71~12	72~15	71~15	72~20	72~20	73~13	72~13

42.4m MB + アダプタ 3m MB 角度 82° カウンタウエイト：122 t

単位：ton

作業半径 (m)	25.0m ジブ		37.0m ジブ		49.0m ジブ		55.0m ジブ		59.9m ジブ		65.6m ジブ		71.4m ジブ	
	SSLマスト角(°)		SSLマスト角(°)		SSLマスト角(°)		SSLマスト角(°)		SSLマスト角(°)		SSLマスト角(°)		SSLマスト角(°)	
	0°	60°	0°	60°	0°	60°	0°	60°	0°	60°	0°	60°	0°	60°
18	26.9	34.3/19m	16.9/19m	—	—	—	—	—	—	—	—	—	—	—
20	26.9	33.1	16.9	22.9	—	—	—	—	—	—	—	—	—	—
22	26.9	30.8	16.9	22.3	10.7	15.4/23m	—	—	—	—	—	—	—	—
24	26.9	28.8	16.9	21.7	10.7	15.3	8.6	13.4/25m	7.6/25m	—	—	—	—	—
26	26.9	27.2	16.9	21.1	10.7	15.0	8.6	13.2	7.6	11.3	5.6	—	—	—
28	26.4	25.8	16.9	20.5	10.7	14.8	8.6	13.0	7.6	11.1	5.6	8.8	4.0	6.6/29m
30	25.8	24.6	16.9	19.8	10.7	14.5	8.6	12.7	7.6	10.9	5.6	8.7	4.0	6.5
34	—	—	16.9	18.6	10.7	14.0	8.6	12.2	7.6	10.5	5.6	8.4	4.0	6.3
38	—	—	16.9	17.4	10.7	13.6	8.6	11.7	7.6	10.1	5.6	8.1	4.0	6.1
42	—	—	—	—	10.7	13.1	8.6	11.2	7.6	9.8	5.6	7.8	4.0	5.9
46	—	—	—	—	10.7	12.6	8.6	10.7	7.6	9.4	5.6	7.5	4.0	5.7
50	—	—	—	—	10.7	12.2	8.6	10.2	7.6	9.1	5.6	7.2	4.0	5.5
54	—	—	—	—	—	—	8.6	9.7	7.6	8.8	5.6	7.0	4.0	5.3
58	—	—	—	—	—	—	8.6	9.2	7.6	8.4	5.6	6.7	4.0	5.1
62	—	—	—	—	—	—	11.0	—	7.6	8.1	5.6	6.4	4.0	4.9
66	—	—	—	—	—	—	—	—	—	—	5.6	6.1	4.0	4.7
70	—	—	—	—	—	—	—	—	—	—	5.6	5.9	4.0	4.5
74	—	—	—	—	—	—	—	—	—	—	—	—	4.0	4.3
θ(°)	62~12	59~12	70~30	68~30	71~25	70~25	71~18	70~23	71~19	70~19	72~10	70~10	72~18	71~17

47.1m MB + アダプタ 3m MB 角度 82° カウンタウエイト：122 t

単位：ton

作業半径 (m)	25.0m ジブ		37.0m ジブ		49.0m ジブ		55.0m ジブ		59.9m ジブ		65.6m ジブ		71.4m ジブ	
	SSLマスト角(°)		SSLマスト角(°)		SSLマスト角(°)		SSLマスト角(°)		SSLマスト角(°)		SSLマスト角(°)		SSLマスト角(°)	
	0°	60°	0°	60°	0°	60°	0°	60°	0°	60°	0°	60°	0°	60°
18	20.2	—	12.3/19m	—	—	—	—	—	—	—	—	—	—	—
20	20.2	27.7	12.3	17.8/21m	—	—	—	—	—	—	—	—	—	—
22	20.2	25.9	12.3	17.5	8.4/23m	—	—	—	—	—	—	—	—	—
24	20.2	24.4	12.3	17.1	8.4	12.9/25m	6.7/25m	—	—	—	—	—	—	—
26	20.2	23.1	12.3	16.6	8.4	12.7	6.7	11.2/27m	5.2	9.7/27m	3.9/27m	—	—	—
28	20.2	21.8	12.3	16.1	8.4	12.4	6.7	11.1	5.2	9.6	3.9	7.5/29m	2.6/29m	—
30	20.1	20.6	12.3	15.7	8.4	12.1	6.7	10.8	5.2	9.4	3.9	7.5	2.6	5.6
34	—	—	12.3	14.7	8.4	11.5	6.7	10.3	5.2	8.9	3.9	7.1	2.6	5.4
38	—	—	12.3	13.8	8.4	11.0	6.7	9.8	5.2	8.4	3.9	6.8	2.6	5.1
42	—	—	12.3	12.9	8.4	10.4	6.7	9.3	5.2	8.0	3.9	6.4	2.6	4.9
46	—	—	—	—	8.4	9.9	6.7	8.8	5.2	7.6	3.9	6.1	2.6	4.6
50	—	—	—	—	8.4	9.3	6.7	8.4	5.2	7.2	3.9	5.8	2.6	4.4
54	—	—	—	—	8.4	8.8	6.7	7.9	5.2	6.7	3.9	5.5	2.6	4.2
58	—	—	—	—	—	—	6.7	7.4	5.2	6.3	3.9	5.2	2.6	4.0
62	—	—	—	—	—	—	—	—	5.2	5.9	3.9	4.9	2.6	3.7
66	—	—	—	—	—	—	—	—	—	—	3.9	4.6	2.6	3.5
70	—	—	—	—	—	—	—	—	—	—	3.9	4.2	2.6	3.3
74	—	—	—	—	—	—	—	—	—	—	—	—	2.6	3.1
θ(°)	64~19	58~19	71~15	68~15	71~13	68~13	71~20	69~20	71~21	70~21	72~13	70~13	72~19	71~19