

360t トラッククレーン



KATO NK-3600

360t トラッククレーン主要諸元

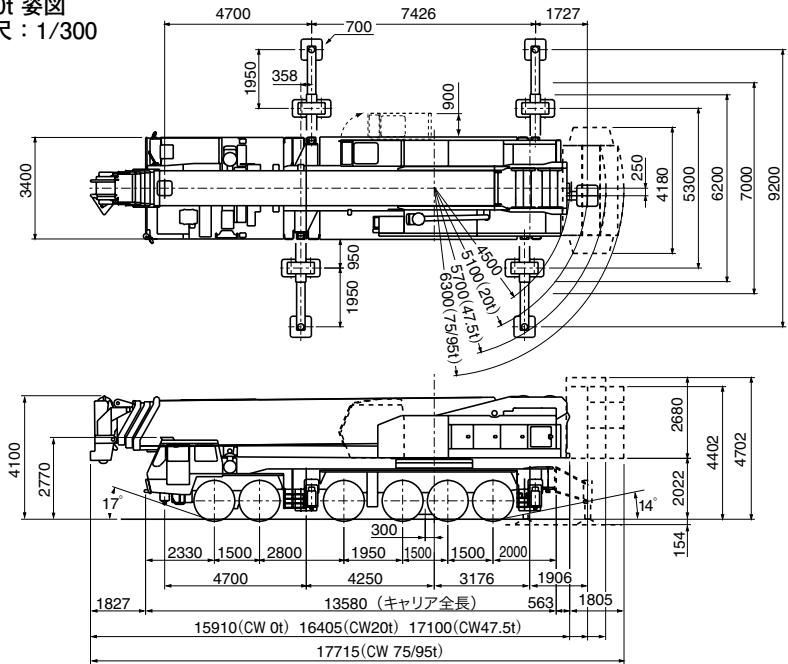
重 量		
作業時総重量	200,900 kg (360t吊り仕様時、95tCW付)	
構内移動姿勢	105,900 kg (MB / 360tフック搭載時)	
明 細	キャリア重量 44,950 kg	
	旋回体重量 23,000 kg	
	メインブーム 39,200 kg (アタッチメント含)	
	360tフック 6,400 kg	
	リヤジャッキ900kg / ミッドサポート 1t×8コ	
その他の重量	スーパートップ 2,800 kg	
	スーパーラフティングブーム 13,500 kg	
	ベースジブ 1,900 kg	
	ラフティングジブ	下部 650 kg
		中間 210 kg
		上部 330 kg
	ヘビーリフトジブ	下部 8,500 kg
		中間 900 kg (6m)
		上部 1,200 kg (9m)
		1,400 kg
カウンター ウェイト	合計	95,000 kg
	明 細	10,000 kg × 2枚
		20,000 kg × 1枚
		27,500 kg × 2枚

クレーン部	
ブーム長さ	メインブーム 13 ~ 40m (+スーパートップ8m)
	スーパーラフティングブーム 10.5 ~ 25.5m (+ベースジブ11m)
	ラフティングジブ 15m, 25m
	ヘビーリフトジブ 18m, 27m, 37m, 45m
	エクステンションジブ 15m, 25m
ワイヤー主巻 補巻	φ 25 mm × 500 m 切断荷重 55.75 t
	φ 25 mm × 440 m 切断荷重 55.75 t

最大反力	197.4 t (ウエイト95 t アウトリガ最大9.2m)
------	--------------------------------

専用鉄板	2,450 × 3,500 × 40mm (6枚) 2,710 kg / 枚
------	--

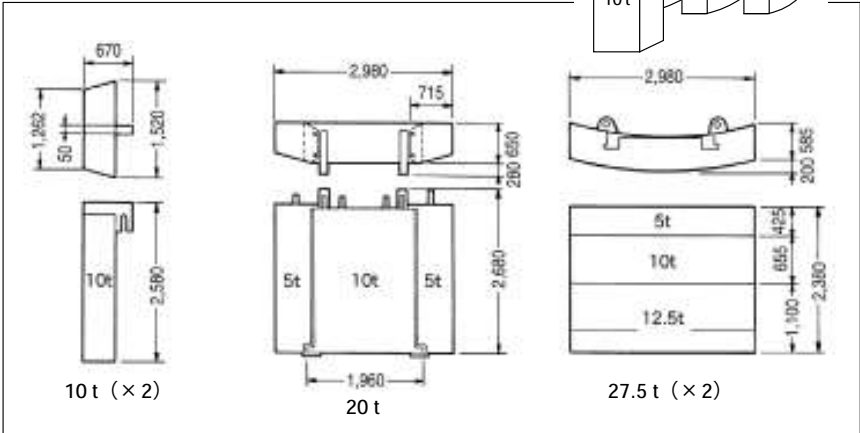
360t 姿図
縮尺：1/300



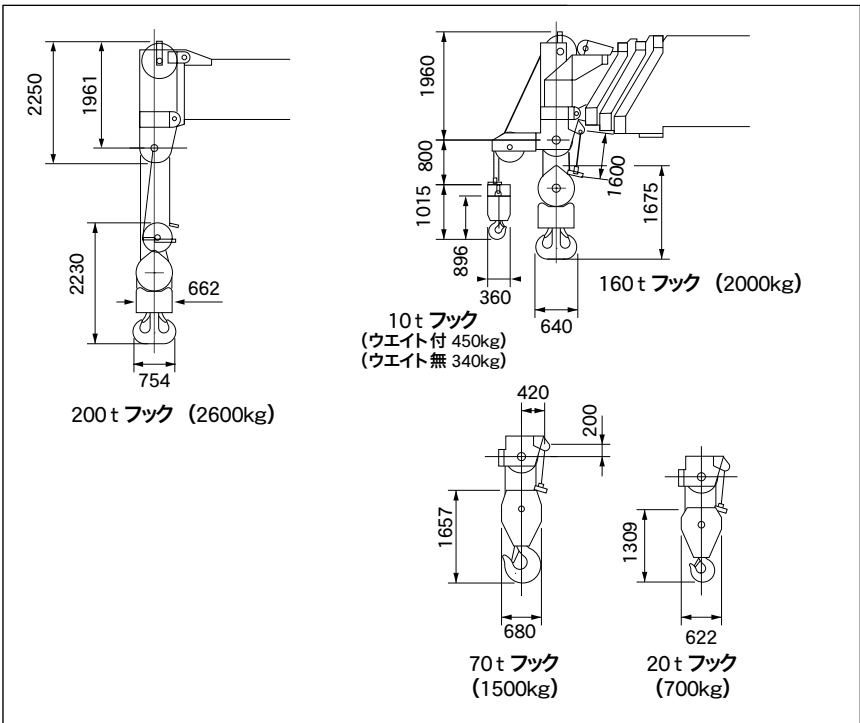


20t 27.5t 27.5t

カウンタウエイト



フック



メインブーム定格総荷重表 (t) S、A、B、C 性能



作業半径 (m)	ブーム長さ (m)												
	13					17.5				22			
	S	S	A	B	C	S	A	B	C	S	A	B	C
3.0	360.0	200.0	200.0	200.0	160.0	—	—	—	—	—	—	—	—
4.5	240.0	200.0	200.0	200.0	160.0	180.0	180.0	180.0	160.0	180.0	180.0	180.0	160.0
5.0	225.0	200.0	200.0	190.0	160.0	180.0	180.0	180.0	160.0	180.0	180.0	180.0	160.0
6.0	—	192.0	179.0	161.0	141.0	180.0	176.5	159.5	139.0	174.0	174.0	158.0	137.0
7.0	—	164.0	155.0	140.0	117.0	159.0	153.5	138.0	116.0	154.0	152.0	136.0	115.0
8.0	—	145.0	137.0	119.5	102.0	142.0	135.0	118.0	100.0	139.0	133.5	116.5	98.0
9.0	—	132.0	121.0	105.0	88.0	129.0	120.0	103.0	86.0	126.0	119.0	101.0	84.0
10.0	—	113.0	110.0	92.0	72.0	113.0	108.0	90.5	70.0	113.0	106.0	89.0	68.0
11.0	—	—	—	—	—	102.0	96.0	80.5	56.5	102.0	94.0	79.0	55.0
12.0	—	—	—	—	—	93.0	86.0	72.5	47.0	93.0	84.5	71.0	45.5
14.0	—	—	—	—	—	77.0	71.5	55.0	34.0	77.0	69.5	53.5	32.5
16.0	—	—	—	—	—	—	—	—	—	65.0	58.5	41.5	24.0
18.0	—	—	—	—	—	—	—	—	—	56.0	49.0	33.0	18.0
20.0	—	—	—	—	—	—	—	—	—	—	—	—	—
22.0	—	—	—	—	—	—	—	—	—	—	—	—	—
24.0	—	—	—	—	—	—	—	—	—	—	—	—	—
26.0	—	—	—	—	—	—	—	—	—	—	—	—	—
28.0	—	—	—	—	—	—	—	—	—	—	—	—	—
30.0	—	—	—	—	—	—	—	—	—	—	—	—	—
32.0	—	—	—	—	—	—	—	—	—	—	—	—	—
34.0	—	—	—	—	—	—	—	—	—	—	—	—	—
36.0	—	—	—	—	—	—	—	—	—	—	—	—	—
38.0	—	—	—	—	—	—	—	—	—	—	—	—	—
最小 ブーム角	—	—	—	—	—	—	—	—	—	—	—	—	—

※定格総荷重表は、アウトリガを水平堅土上に設置した時の値です。

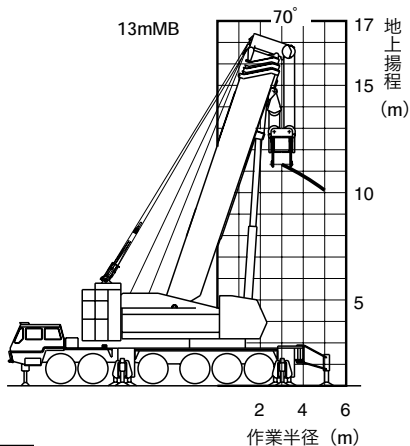
※定格総荷重は、吊具、フック重量を含んだ値です。

※定格総荷重は、ブームのたわみを含んだ実際の作業半径に基づいています。

フックの種類と重量

フック種類 (t)	360	200	160	70	20	10	
						ウエイト付	ウエイト無
フック重量 (kg)	6,400	2,600	2,000	1,500	700	450	340

重荷重揚程図



性能区分

側 方	アウトリガ	カウンタウエイト (t)					9.5/7.5 t キャリア上設置
		95	75	47.5	20	0	
		S	A	B	C	D	
9.2 m	—	—	—	—	—	—	D*
7.0 m	—	—	—	—	—	—	D*
6.2 m	—	—	—	—	—	—	—
前方・ 後方	フロント 及、リヤ ジャッキ	使用 不使用	S —	A B	B C	C D	D* —

*印の性能区分では前方範囲での作業はできません。

ブームとフックの関係

ブーム長さ (m)	重荷重	13	17.5 ~ 22	31	40	スーパー トップ	ルースター シーブ
フック種類 (t)	360	200	200	160	160	160	10
巻掛本数 (本)	40 (20×2)	24	20	12	10	8	1

ルースターシーブ定格総荷重は

MB 定格総荷重よりMB フック重量を差し引いた値 ただし 最大 10 t

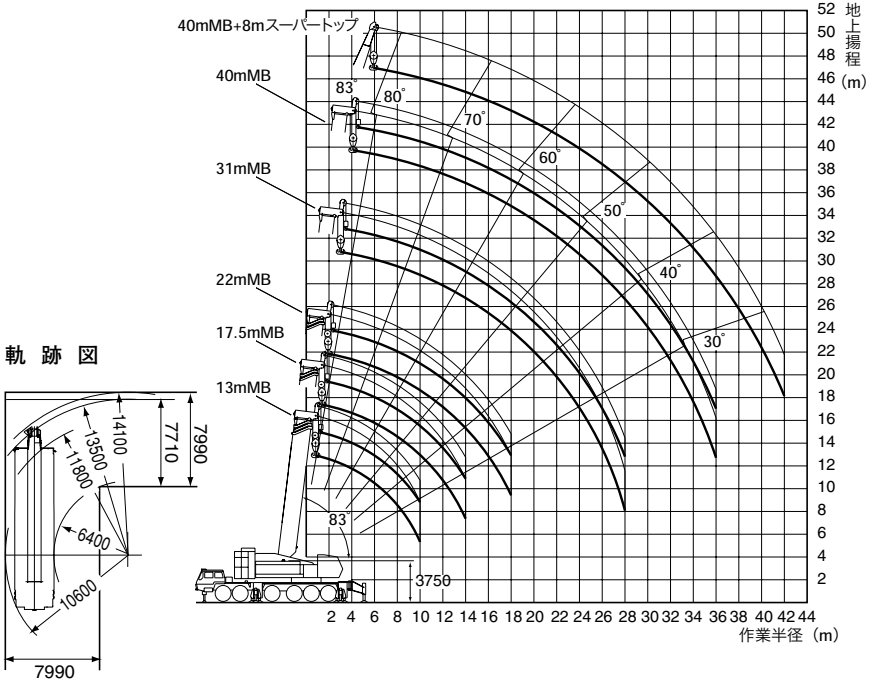
サブヘッドの定格総荷重の最大値

70 t

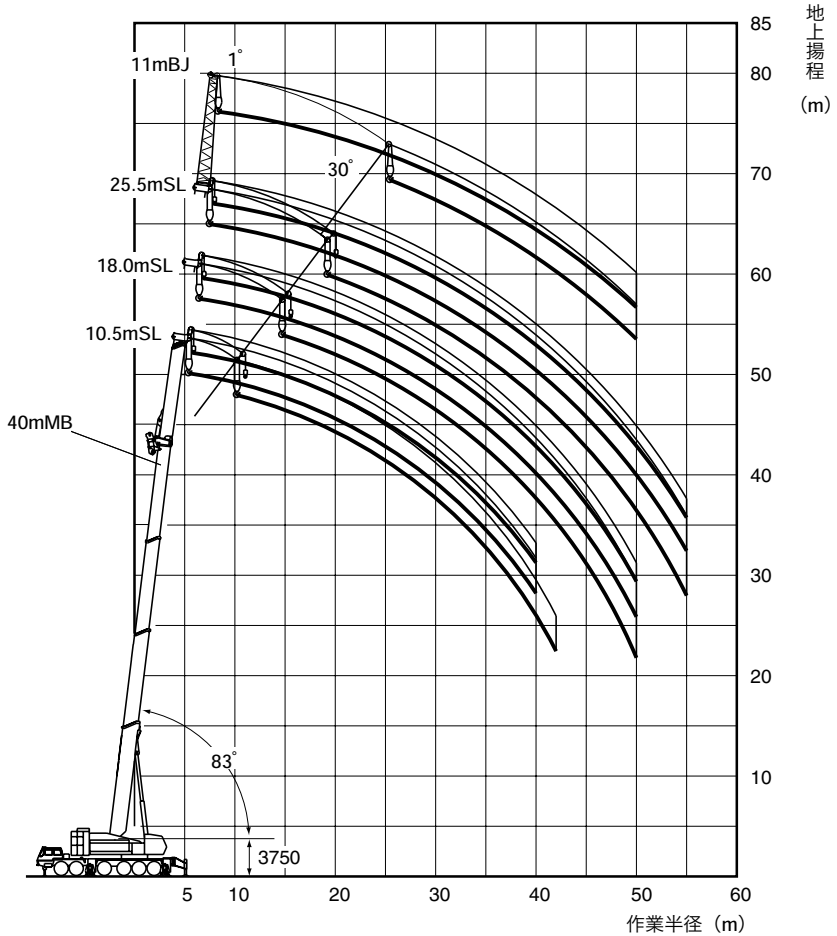


作業半径 (m)	ブーム長さ (m)								ブーム角 (°)	40mブーム+8mスーパートップ			
	31				40					S	A	B	C
	S	A	B	C	S	A	B	C					
3.0	—	—	—	—	—	—	—	—	—	—	—	—	—
4.5	—	—	—	—	—	—	—	—	—	—	—	—	—
5.0	—	—	—	—	—	—	—	—	—	—	—	—	—
6.0	110.0	110.0	110.0	110.0	—	—	—	—	—	—	—	—	—
7.0	110.0	110.0	110.0	110.0	95.0	95.0	95.0	95.0	—	—	—	—	—
8.0	110.0	110.0	110.0	100.5	95.0	95.0	95.0	95.0	81.4	80.0	80.0	80.0	80.0
9.0	110.0	110.0	103.5	87.5	90.0	90.0	90.0	88.5	80.2	72.0	72.0	72.0	72.0
10.0	102.0	102.0	91.0	72.0	85.5	85.5	85.5	83.5	79.0	66.0	66.0	66.0	66.0
11.0	94.0	94.0	81.5	59.0	79.0	79.0	79.0	60.5	77.8	61.5	61.5	61.5	61.5
12.0	87.0	87.0	73.5	49.0	73.0	73.0	73.0	50.5	76.6	57.5	57.5	57.5	54.0
14.0	75.0	72.0	57.0	35.5	63.5	63.5	58.5	37.0	74.2	51.0	51.0	51.0	39.5
16.0	65.0	61.0	44.5	27.0	56.0	56.0	46.0	28.5	71.7	45.5	45.5	45.5	30.5
18.0	56.0	51.5	35.5	21.0	49.5	49.5	37.0	22.0	69.2	41.0	41.0	38.5	23.5
20.0	48.5	43.0	29.0	16.5	44.5	44.5	30.5	17.5	66.5	37.5	37.5	32.0	19.0
22.0	42.5	36.5	24.5	13.0	40.0	37.5	25.5	14.0	63.7	34.0	34.0	26.5	15.5
24.0	37.5	31.5	20.5	10.0	36.0	32.5	21.5	11.0	60.8	31.0	31.0	22.5	12.5
26.0	33.0	27.5	17.5	7.5	32.5	28.5	18.5	8.5	57.8	28.5	28.5	19.5	9.5
28.0	25.5	24.0	15.0	5.5	30.0	25.0	15.5	6.5	54.8	26.5	25.5	16.5	7.5
30.0	—	—	—	—	27.5	22.0	13.5	—	51.6	24.5	22.5	14.0	—
32.0	—	—	—	—	24.5	19.5	11.5	—	48.2	23.0	20.0	12.0	—
34.0	—	—	—	—	22.0	17.5	—	—	44.7	21.5	18.0	10.5	—
36.0	—	—	—	—	19.0	15.5	—	—	40.8	20.0	16.0	9.0	—
38.0	—	—	—	—	—	—	—	—	36.7	18.5	14.5	7.0	—
40.0	—	—	—	—	—	—	—	—	31.8	17.0	13.0	6.0	—
42.0	—	—	—	—	—	—	—	—	26.4	15.0	11.5	—	—
最 小 ブーム角	—	—	—	—	2°	2°	2°	35°	最 小 ブーム角	5°	5°	5°	45°

メインブーム揚程図



スーパーラフィングブーム 揚程図



SL・BJ ブーム使用フック

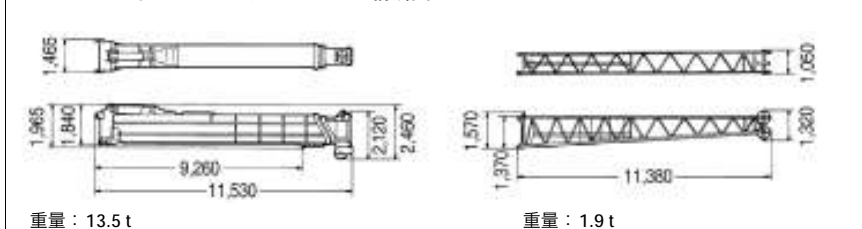
SL・BJブーム	10.5SL	18SL	25.5SL	11BJ
フックの種類	70	70	20	20
巻掛本数	6	4	2	2

※定格総荷重表は、アウトリガ及びミッドサポートを水平堅土上に設置した時の値です。

※定格総荷重は、吊具、フック重量を含んだ値です。

ベースジブ装着時 SL ブーム作業減少値 - 3500kg

スーパーラフィングブーム／ベースジブ構成図



スーパーフィンギブーム S、A、B 性能定格総重量表 (t)

40mMB + 10.5mSL

作業半径 (m)	1°			15°			30°		
	S	A	B	S	A	B	S	A	B
10	60.0	60.0	60.0	—	—	—	—	—	—
11	54.2	54.2	54.2	—	—	—	—	—	—
12	48.5	48.5	48.5	40.0	40.0	40.0	30.0	30.0	30.0
14	42.1	42.1	42.1	35.6	35.6	35.6	28.0	28.0	28.0
16	35.8	35.8	35.8	31.2	31.2	31.2	26.0	26.0	26.0
18	32.2	32.2	32.2	26.8	26.8	26.8	24.1	24.1	24.1
20	28.7	28.7	27.2	24.7	24.7	24.7	22.1	22.1	22.1
22	25.2	25.2	22.2	22.7	22.7	22.7	20.2	20.2	20.2
24	22.9	22.9	17.2	20.6	20.6	19.2	18.7	18.7	18.7
26	20.6	20.6	14.2	18.6	18.6	15.7	17.2	17.2	15.9
28	18.4	18.4	11.2	16.9	16.9	12.2	15.7	15.7	13.2
30	16.8	16.8	8.2	15.2	15.2	9.5	14.3	14.3	10.4
32	15.2	14.5	5.9	14.1	14.1	6.8	13.4	13.4	7.4
34	13.6	12.3	3.6	13.1	13.1	4.6	12.5	12.5	5.0
36	12.4	10.1	—	12.1	10.8	—	11.6	11.6	—
38	11.2	8.1	—	11.0	8.5	—	10.7	9.4	—
40	10.0	6.1	—	10.0	6.6	—	9.8	7.2	—
42	—	—	—	9.0	4.8	—	9.0	5.0	—
最小ブーム角	15°	26°	45°	20°	27°	47°	30°	30°	48°

40mMB + 18mSL

作業半径 (m)	1°			15°			30°		
	S	A	B	S	A	B	S	A	B
12	40.0	40.0	40.0	—	—	—	—	—	—
14	36.1	36.1	36.1	—	—	—	—	—	—
16	32.3	32.3	32.3	23.0	23.0	23.0	—	—	—
18	28.5	28.5	28.5	21.4	21.4	21.4	15.0	15.0	15.0
20	24.7	24.7	24.7	19.8	19.8	19.8	14.0	14.0	14.0
22	22.1	22.1	22.1	18.2	18.2	18.2	13.1	13.1	13.1
24	19.5	19.5	19.5	16.6	16.6	16.6	12.2	12.2	12.2
26	17.0	17.0	17.0	15.4	15.4	15.4	11.6	11.6	11.6
28	15.8	15.8	14.0	14.3	14.3	13.1	11.1	11.1	11.1
30	14.6	14.6	11.1	13.1	13.1	13.1	10.6	10.6	10.6
32	13.5	13.5	9.0	12.0	12.0	10.7	10.1	10.1	10.1
34	12.3	12.3	6.9	11.1	11.1	8.4	9.6	9.6	9.6
36	11.1	11.1	4.8	10.3	10.3	6.6	9.1	7.8	7.8
38	10.0	10.0	—	9.4	9.4	4.8	8.6	8.6	6.0
40	9.3	8.6	—	8.6	8.6	3.1	8.1	8.1	4.2
42	8.6	7.3	—	7.8	7.8	—	7.6	7.6	—
44	7.9	6.0	—	7.3	6.5	—	7.1	7.1	—
46	7.2	4.6	—	6.9	5.3	—	6.6	5.7	—
48	6.6	3.3	—	6.4	4.1	—	6.2	4.4	—
50	6.0	—	—	6.0	—	—	5.8	3.1	—
最小ブーム角	18°	32°	47°	22°	33°	49°	30°	33°	50°

40mMB + 25.5mSL

作業半径 (m)	1°			15°			30°		
	S	A	B	S	A	B	S	A	B
14	20.0	20.0	20.0	—	—	—	—	—	—
16	20.0	20.0	20.0	—	—	—	—	—	—
18	20.0	20.0	20.0	16.0	16.0	16.0	—	—	—
20	20.0	20.0	20.0	14.9	14.9	14.9	—	—	—
22	20.0	20.0	20.0	13.8	13.8	13.8	9.7	9.7	9.7
24	18.4	18.4	18.4	12.7	12.7	12.7	9.1	9.1	9.1
26	16.8	16.8	16.8	11.6	11.6	11.6	8.5	8.5	8.5
28	15.2	15.2	15.2	10.9	10.9	10.9	7.9	7.9	7.9
30	13.6	13.6	13.2	10.2	10.2	10.2	7.3	7.3	7.3
32	12.0	12.0	11.3	9.5	9.5	9.5	6.8	6.8	6.8
34	11.1	11.1	9.3	8.8	8.8	8.8	6.5	6.5	6.5
36	10.3	10.3	7.4	8.2	8.2	8.2	6.2	6.2	6.2
38	9.4	9.4	5.8	7.7	7.7	7.7	5.9	5.9	5.9
40	8.6	8.6	4.3	7.3	7.3	6.2	5.6	5.6	5.6
42	7.8	7.8	—	6.9	6.9	4.7	5.3	5.3	5.3
44	7.3	7.3	—	6.5	6.5	3.3	5.0	5.0	4.8
46	6.8	6.8	—	6.1	6.1	—	4.8	4.8	3.4
48	6.3	5.6	—	5.7	5.7	—	4.6	4.6	—
50	5.8	4.5	—	5.3	5.3	—	4.4	4.4	—
55	4.6	—	—	4.3	—	—	4.0	3.4	—
最小ブーム角	22°	35°	50°	24°	37°	52°	30°	37°	53°

ベースジブ A、B、C 性能定格総重量表 (t)

40mMB + 10.5mSL+11m ベースジブ

作業半径 (m)	1°			15°			30°		
	A	B	C	A	B	C	A	B	C
12	20.0	20.0	20.0	—	—	—	—	—	—
14	20.0	20.0	20.0	—	—	—	—	—	—
16	20.0	20.0	20.0	20.0	20.0	20.0	—	—	—
18	20.0	20.0	20.0	18.6	18.6	18.6	—	—	—
20	20.0	20.0	17.0	17.2	17.2	17.2	13.4	13.4	13.4
22	20.0	20.0	12.8	16.4	16.4	16.4	12.7	12.7	12.7
24	20.0	20.0	8.7	15.6	15.6	13.1	12.1	12.1	12.1
26	18.3	16.9	6.2	14.9	14.9	9.8	11.5	11.5	11.5
28	16.6	13.8	3.7	14.1	14.1	7.1	11.0	11.0	10.2
30	14.9	10.7	—	13.4	13.4	4.5	10.5	10.5	7.5
32	13.6	8.5	—	12.3	11.1	—	10.1	10.1	5.2
34	12.4	6.3	—	11.3	8.9	—	9.6	9.6	3.0
36	11.4	4.2	—	10.3	6.6	—	9.2	8.8	—
38	10.4	—	—	9.6	4.4	—	8.7	6.9	—
40	8.7	—	—	8.9	3.3	—	8.3	5.0	—
42	7.0	—	—	8.2	—	—	7.7	3.2	—
44	5.4	—	—	6.8	—	—	7.1	—	—
46	3.8	—	—	5.4	—	—	6.6	—	—
48	—	—	—	4.0	—	—	5.0	—	—
50	—	—	—	—	—	—	3.5	—	—
最小ブーム角	38°	50°	61°	39°	52°	63°	40°	53°	64°

40mMB + 18mSL+11m ベースジブ

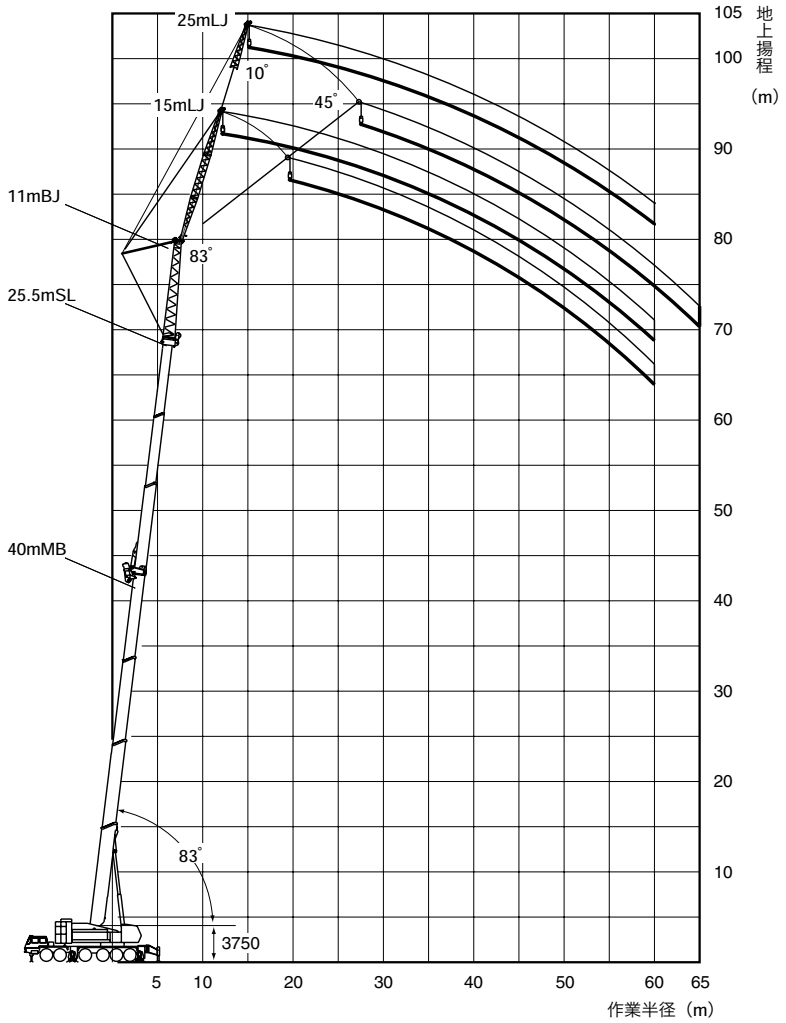
作業半径 (m)	1°			15°			30°		
	A	B	C	A	B	C	A	B	C
14	20.0	20.0	20.0	—	—	—	—	—	—
16	20.0	20.0	20.0	—	—	—	—	—	—
18	19.6	19.6	19.6	—	—	—	—	—	—
20	17.4	17.4	17.4	11.3	11.3	11.3	—	—	—
22	15.2	15.2	14.2	10.5	10.5	10.5	—	—	—
24	14.0	14.0	11.0	9.8	9.8	9.8	7.2	7.2	7.2
26	12.9	12.9	7.9	9.2	9.2	9.2	6.8	6.8	6.8
28	11.8	11.8	5.6	8.6	8.6	8.6	6.5	6.5	6.5
30	10.9	10.9	3.4	8.1	8.1	7.0	6.1	6.1	6.1
32	10.1	10.1	—	7.6	7.6	5.0	5.8	5.8	5.8
33	9.3	8.2	—	7.2	7.2	3.1	5.6	5.6	5.6
36	8.5	6.3	—	6.8	6.8	—	5.4	5.4	4.0
38	8.0	4.6	—	6.5	6.5	—	5.2	5.2	—
40	7.6	3.0	—	6.2	5.2	—	5.0	5.0	—
42	7.2	—	—	5.9	3.9	—	4.7	4.7	—
44	6.8	—	—	5.7	—	—	4.5	4.5	—
46	5.6	—	—	5.4	—	—	4.3	3.2	—
48	4.4	—	—	5.1	—	—	4.1	—	—
50	3.3	—	—	4.9	—	—	3.9	—	—
最小ブーム角	41°	53°	62°	44°	55°	65°	48°	57°	66°

40mMB + 25.5mSL+11m ベースジブ

作業半径 (m)	1°			15°			30°		
	A	B	C	A	B	C	A	B	C
16	16.0	16.0	16.0	—	—	—	—	—	—
18	16.0	16.0	16.0	—	—	—	—	—	—
20	14.5	14.5	14.5	—	—	—	—	—	—
22	13.1	13.1	13.1	—	—	—	—	—	—
24	11.7	11.7	11.7	8.0	8.0	8.0	—	—	—
26	10.6	10.6	9.4	7.5	7.5	7.5	—	—	—
28	9.6	9.6	7.1	7.0	7.0	7.0	—	—	—
30	8.8	8.8	4.9	6.5	6.5	6.5	4.7	4.7	4.7
32	8.1	8.1	2.7	6.1	6.1	6.1	4.4	4.4	4.4
34	7.6	7.6	—	5.7	5.7	4.7	4.1	4.1	4.1
36	7.1	7.1	—	5.4	5.4	3.4	3.8	3.8	3.8
38	6.7	5.8	—	5.0	5.0	—	3.5	3.5	3.5
40	6.2	4.5	—	4.7	4.7	—	3.2	3.2	3.2
42	5.8	3.2	—	4.3	4.3	—	3.0	3.0	—
44	5.4	—	—	4.0	4.0	—	2.7	2.7	—
46	5.0	—	—	3.6	3.1	—	2.5	2.5	—
48	4.6	—	—	3.3	—	—	2.3	2.3	—
50	4.3	—	—	3.1	—	—	2.1	2.1	—
55	—	—	—	2.7	—	—	—	—	—
最小ブーム角	45°	55°	64°	48°	58°	67°	55°	60°	69°



スーパーラフィング ラフィングジブ 揚程図



40 m MB スーパーラフィングジブ定格総荷重表 (t) A、B、C 性能
40mMB + 25.5mSL + 11mBJ + 15mLJ

作業半径 (m)	10°			20°			30°			45°		
	A	B	C	A	B	C	A	B	C	A	B	C
22	7.5	7.5	7.5	—	—	—	—	—	—	—	—	—
24	7.5	7.5	7.5	6.9	6.9	6.9	6.2	6.2	6.2	—	—	—
26	7.0	7.0	7.0	6.4	6.4	6.4	5.8	5.8	5.8	5.0	5.0	5.0
28	6.6	6.6	6.6	6.0	6.0	6.0	5.5	5.5	5.5	4.7	4.7	4.7
30	6.1	6.1	6.1	5.8	5.8	5.8	5.3	5.3	5.3	4.4	4.4	4.4
32	5.7	5.7	5.7	5.4	5.4	5.4	5.1	5.1	5.1	4.2	4.2	4.2
34	5.2	5.2	5.2	5.0	5.0	5.0	4.8	4.8	4.8	4.0	4.0	4.0
36	4.8	4.8	3.9	4.7	4.7	4.7	4.5	4.5	4.5	3.8	3.8	3.8
38	4.5	4.5	—	4.3	4.3	3.6	4.1	4.1	4.1	3.6	3.6	3.6
40	4.2	4.2	—	4.0	4.0	—	3.8	3.8	3.4	3.4	3.4	3.4
42	4.0	4.0	—	3.7	3.7	—	3.5	3.5	—	3.3	3.3	3.1
44	3.7	3.7	—	3.5	3.5	—	3.3	3.3	—	3.1	3.1	—
46	3.4	3.4	—	3.3	3.3	—	3.1	3.1	—	3.0	3.0	—
48	3.2	3.2	—	3.1	3.1	—	2.9	2.9	—	2.9	2.9	—
50	2.9	—	—	3.0	—	—	2.8	2.8	—	2.6	2.6	—
55	2.3	—	—	2.4	—	—	2.4	—	—	2.3	—	—
60	1.8	—	—	1.9	—	—	1.9	—	—	2.0	—	—
最小ブーム角	49°	58°	67°	49°	59°	67°	50°	59°	67°	50°	59°	67°

40mMB + 25.5mSL + 11mBJ + 25mLJ

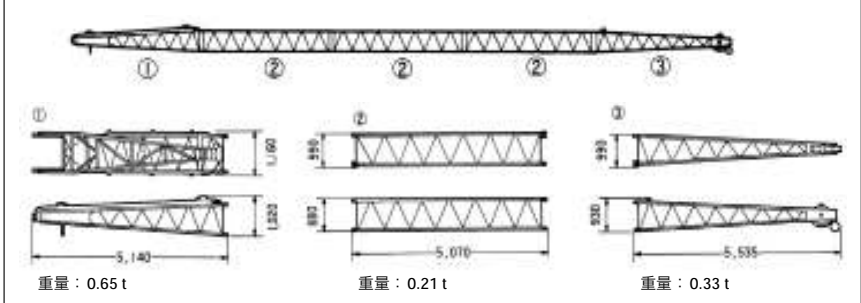
作業半径 (m)	10°			20°			30°			45°		
	A	B	C	A	B	C	A	B	C	A	B	C
26	5.0	5.0	5.0	—	—	—	—	—	—	—	—	—
28	5.0	5.0	5.0	4.2	4.2	4.2	3.7	3.7	3.7	—	—	—
30	4.6	4.6	4.8	3.9	3.9	3.9	3.5	3.5	3.5	—	—	—
32	4.2	4.2	4.2	3.7	3.7	3.7	3.3	3.3	3.3	3.0	3.0	3.0
34	3.9	3.9	3.9	3.5	3.5	3.5	3.1	3.1	3.1	2.8	2.8	2.8
36	3.7	3.7	3.7	3.3	3.3	3.3	2.9	2.9	2.9	2.7	2.7	2.7
38	3.5	3.5	3.5	3.2	3.2	3.2	2.8	2.8	2.8	2.5	2.5	2.5
40	3.3	3.3	3.3	3.1	3.1	3.1	2.7	2.7	2.7	2.4	2.4	2.4
42	3.1	3.1	—	2.9	2.9	2.9	2.6	2.6	2.6	2.3	2.3	2.3
44	2.9	2.9	—	2.7	2.7	2.7	2.5	2.5	2.5	2.2	2.2	2.2
46	2.7	2.7	—	2.6	2.6	—	2.4	2.4	—	2.1	2.1	8.1
48	2.5	2.5	—	2.4	2.4	—	2.2	2.2	—	2.0	2.0	2.0
50	2.3	2.3	—	2.2	2.2	—	2.1	2.1	—	1.9	1.9	—
55	1.8	—	—	1.8	1.8	—	1.8	1.8	—	1.7	1.7	—
60	1.4	—	—	1.5	—	—	1.5	—	—	1.5	—	—
65	—	—	—	—	—	—	1.2	—	—	1.3	—	—
最小ブーム角	51°	60	68°	51°	60	68°	52°	61°	69°	52°	61°	69°

LJ ブーム使用フック

LJブーム	15m	25m
フックの種類	10t (ウエイト付)	
巻掛本数	1	

※定格総荷重表は、アウトリガ及びミッドサポートを水平堅土上に設置した時の値です。

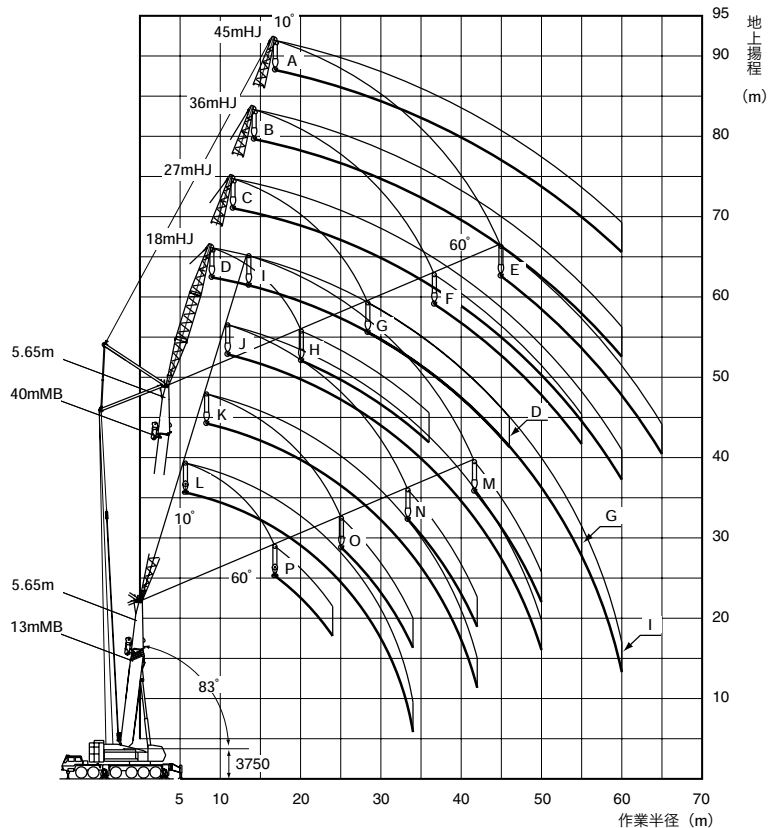
※定格総荷重は、吊具、フック重量を含んだ値です。

スーパーラフィングジブ構成図


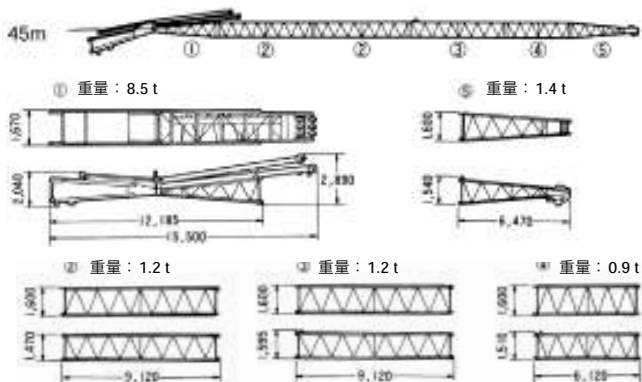


揚程図

- | | |
|---------------------------|---------------------------|
| A 40mMB+5.65m+45mHJ (10°) | I 13mMB+5.65m+45mHJ (10°) |
| B 40mMB+5.65m+36mHJ (10°) | J 13mMB+5.65m+36mHJ (10°) |
| C 40mMB+5.65m+27mHJ (10°) | K 13mMB+5.65m+27mHJ (10°) |
| D 40mMB+5.65m+18mHJ (10°) | L 13mMB+5.65m+18mHJ (10°) |
| E 40mMB+5.65m+45mHJ (60°) | M 13mMB+5.65m+45mHJ (60°) |
| F 40mMB+5.65m+36mHJ (60°) | N 13mMB+5.65m+36mHJ (60°) |
| G 40mMB+5.65m+27mHJ (60°) | O 13mMB+5.65m+27mHJ (60°) |
| H 40mMB+5.65m+18mHJ (60°) | P 13mMB+5.65m+18mHJ (60°) |



ヘビーリフトジブ構成図





13mMB+ヘビーリフトジブ定格総荷重表 (t) S、A 性能

13mMB + 5.65m + 18mHJ

作業半径 (m)	10°		20°		30°		45°		60°	
	S	A	S	A	S	A	S	A	S	A
8.0	100.0	100.0	—	—	—	—	—	—	—	—
9.0	93.1	93.1	—	—	—	—	—	—	—	—
10.0	87.6	87.6	—	—	—	—	—	—	—	—
11.0	82.8	82.8	70.4	70.4	—	—	—	—	—	—
12.0	78.4	78.4	66.7	66.7	—	—	—	—	—	—
14.0	70.8	70.8	60.5	60.5	52.9	52.9	—	—	—	—
16.0	63.7	63.7	55.4	55.4	49.1	49.1	—	—	—	—
18.0	57.9	57.9	51.1	51.1	45.9	45.9	38.9	38.9	—	—
20.0	52.0	52.0	47.5	47.5	43.2	43.2	37.3	37.3	29.4	29.4
22.0	46.9	46.2	44.5	44.5	40.9	40.9	35.9	35.9	28.9	28.9
24.0	42.6	40.5	41.9	41.2	39.0	39.0	34.8	34.8	28.6	28.6
26.0	38.9	35.8	39.6	36.4	37.3	37.0	33.9	33.9	—	—
28.0	35.7	31.9	36.9	32.4	36.0	32.8	33.5	33.2	—	—
30.0	32.9	28.7	33.9	29.0	34.8	29.3	—	—	—	—
32.0	30.4	25.9	31.1	26.1	31.4	26.2	—	—	—	—
34.0	21.9	21.9	—	—	—	—	—	—	—	—
最小ブーム角	10°	20°	30°	45°	60°					

13mMB + 5.65m + 36mHJ

作業半径 (m)	10°		20°		30°		45°		60°	
	S	A	S	A	S	A	S	A	S	A
16.0	40.0	40.0	—	—	—	—	—	—	—	—
18.0	40.0	40.0	—	—	—	—	—	—	—	—
20.0	40.0	40.0	—	—	—	—	—	—	—	—
22.0	37.5	37.5	33.3	33.3	—	—	—	—	—	—
24.0	34.7	34.7	30.8	30.8	—	—	—	—	—	—
26.0	32.1	32.1	28.7	28.7	25.9	25.9	—	—	—	—
28.0	29.8	29.8	26.8	26.8	24.4	24.4	—	—	—	—
30.0	27.7	27.7	25.2	25.2	23.1	23.1	—	—	—	—
32.0	25.9	25.9	23.7	23.7	21.9	21.9	18.0	18.0	—	—
34.0	24.4	24.4	22.5	22.5	20.8	20.8	17.3	17.3	—	—
36.0	22.9	22.9	21.3	21.3	19.8	19.8	16.6	16.6	12.8	12.8
38.0	21.7	21.6	20.3	20.3	19.0	19.0	16.1	16.1	12.5	12.5
40.0	20.6	19.9	19.3	19.3	18.2	18.2	15.6	15.6	12.3	12.3
42.0	19.5	18.3	18.5	18.5	17.6	17.6	15.2	15.2	12.2	12.2
44.0	18.6	17.0	17.7	17.5	17.0	17.0	14.8	14.8	—	—
46.0	17.8	15.8	17.1	16.2	16.5	16.5	14.7	14.7	—	—
48.0	17.0	14.7	16.5	15.0	16.1	15.3	—	—	—	—
50.0	16.2	13.7	16.1	13.9	16.0	14.0	—	—	—	—
最小ブーム角	10°	20°	30°	45°	60°					

13mMB + 5.65m + 27mHJ

作業半径 (m)	10°		20°		30°		45°		60°	
	S	A	S	A	S	A	S	A	S	A
12.0	60.0	60.0	—	—	—	—	—	—	—	—
14.0	59.1	59.1	—	—	—	—	—	—	—	—
16.0	53.1	53.1	—	—	—	—	—	—	—	—
18.0	48.1	48.1	43.4	43.4	—	—	—	—	—	—
20.0	43.8	43.8	40.0	40.0	35.7	35.7	—	—	—	—
22.0	40.2	40.2	37.1	37.1	33.4	33.4	—	—	—	—
24.0	37.0	37.0	34.6	34.6	31.5	31.5	—	—	—	—
26.0	34.3	34.3	32.5	32.5	29.7	29.7	24.7	24.7	—	—
28.0	31.9	31.9	30.6	30.6	28.2	28.2	23.7	23.7	18.6	18.6
30.0	29.7	29.7	28.9	28.9	26.9	26.9	22.9	22.9	18.2	18.2
32.0	27.8	27.8	27.4	27.4	25.8	25.8	22.2	22.2	18.0	18.0
34.0	26.0	24.8	26.1	25.3	24.8	24.8	21.6	21.6	17.9	17.9
36.0	24.5	22.6	25.0	23.1	23.9	23.6	21.3	21.3	—	—
38.0	23.0	20.8	23.9	21.2	23.2	21.5	21.2	21.2	—	—
40.0	21.7	19.1	22.4	19.4	22.8	19.6	—	—	—	—
42.0	20.4	17.7	21.0	17.8	—	—	—	—	—	—
最小ブーム角	10°	20°	30°	45°	60°					

13mMB + 5.65m + 45mHJ

作業半径 (m)	10°		20°		30°		45°		60°	
	S	A	S	A	S	A	S	A	S	A
20.0	28.6	28.6	—	—	—	—	—	—	—	—
22.0	27.1	27.1	—	—	—	—	—	—	—	—
24.0	25.8	25.8	—	—	—	—	—	—	—	—
26.0	24.6	24.8	23.0	23.0	—	—	—	—	—	—
28.0	23.6	23.6	22.1	22.1	—	—	—	—	—	—
30.0	22.6	22.6	21.2	21.2	—	—	—	—	—	—
32.0	21.7	21.7	20.5	20.5	18.7	18.7	—	—	—	—
34.0	20.9	20.9	19.4	19.4	17.7	17.7	—	—	—	—
36.0	20.0	20.0	18.3	18.3	16.8	16.8	—	—	—	—
38.0	18.8	18.8	17.3	17.3	16.0	16.0	—	—	—	—
40.0	17.7	17.7	16.4	16.4	15.2	15.2	12.6	12.6	—	—
42.0	16.8	16.8	15.6	15.6	14.6	14.6	12.1	12.1	—	—
44.0	15.9	15.9	14.9	14.9	13.9	13.9	11.7	11.7	—	—
46.0	15.1	15.1	14.2	14.2	13.4	13.4	11.3	11.3	8.6	8.6
48.0	14.4	14.4	13.6	13.6	12.9	12.9	11.0	11.0	8.4	8.4
50.0	13.7	13.7	13.1	13.1	12.4	12.4	10.7	10.7	8.3	8.3
55.0	12.4	11.9	11.9	11.9	11.5	11.5	10.2	10.2	—	—
60.0	11.4	10.1	11.2	10.2	—	—	—	—	—	—
最小ブーム角	10°	20°	30°	45°	60°					

ヘビーリフトジブ ロープの掛数

ジブの種類	ヘビーリフトジブ (5.65m+HJ)				
	ブームの長さ	18m	27m	36m	45m
13mブーム	フックの種類 (t)	160	70	70	70
	ロープの掛数 (本)	10	6	4	4
17.5mブーム	フックの種類 (t)	160	70	70	70
	ロープの掛数 (本)	10	6	4	4
22mブーム	フックの種類 (t)	160	70	70	70
	ロープの掛数 (本)	8	6	4	4
31mブーム	フックの種類 (t)	70	70	70	20
	ロープの掛数 (本)	6	6	4	2
40mブーム	フックの種類 (t)	70	70	20	20
	ロープの掛数 (本)	4	4	2	2

性能区分

側方	アウトリガ	カウンタウエイト (t)					9.5/7.5 t キャリア上設置
		95	75	47.5	20	0	
		9.2 m	S	A	B	C	
7.0 m	—	B	C	D	—	D*	
6.2 m	—	—	D	—	—	—	
前方・後方	フロント使用	S	A	B	C	D	D*
	後方ジャッキ不使用	—	B	C	D	—	—

*印の性能区分では前方範囲での作業はできません。

※定格総荷重表は、アウトリガを水平堅土上に設置した時の値です。
 ※定格総荷重のブーム角は、ブームと水平面のなす角度を示します。
 ジブ角は、ヘビーリフトジブ・エクステンションジブ共メインブームとヘビーリフトジブのなす角度を示します。

※ブーム長さ、作業半径、ブーム角、ジブ角等が規定の値をこえた場合、その規定の値と次の規定の値の定格総荷重のうち、小さい方の値に従って作業を行なってください。

へビーリフトジブ 定格総荷重表 (t) S、A 性能



17.5mMB + 5.65m + 18mHJ

作業半径 (m)	10°		20°		30°		45°		60°	
	S	A	S	A	S	A	S	A	S	A
10.0	95.0	95.0	—	—	—	—	—	—	—	—
11.0	89.7	89.7	—	—	—	—	—	—	—	—
12.0	84.8	84.8	—	—	—	—	—	—	—	—
14.0	76.6	76.6	63.7	63.7	—	—	—	—	—	—
16.0	69.4	69.4	58.6	58.6	50.9	50.9	—	—	—	—
18.0	63.2	60.7	54.3	54.3	47.8	47.8	41.1	41.1	—	—
20.0	57.7	51.3	50.7	50.7	45.2	45.2	39.5	39.5	31.3	31.3
22.0	52.1	44.0	47.5	45.3	42.9	42.9	38.1	38.1	30.7	30.7
24.0	45.6	38.3	44.8	39.3	40.9	40.3	36.9	36.9	30.3	30.3
26.0	40.2	33.6	41.1	34.5	39.2	35.3	35.9	35.9	30.1	30.1
28.0	35.8	29.8	36.5	30.5	37.2	31.2	35.1	31.9	—	—
30.0	32.1	26.5	32.7	27.1	33.2	27.8	33.8	28.2	—	—
32.0	28.9	23.8	29.4	24.2	29.8	24.6	30.1	24.9	—	—
34.0	26.2	21.4	26.5	21.7	26.8	22.0	—	—	—	—
36.0	23.8	19.3	24.1	19.6	—	—	—	—	—	—
38.0	17.9	17.5	—	—	—	—	—	—	—	—
最小ブーム角	10°	20°	30°	45°	60°					

22mMB + 5.65m + 18mHJ

作業半径 (m)	10°		20°		30°		45°		60°	
	S	A	S	A	S	A	S	A	S	A
12.0	80.0	80.0	—	—	—	—	—	—	—	—
14.0	80.0	80.0	67.3	67.3	—	—	—	—	—	—
16.0	69.9	69.9	62.7	62.7	53.8	53.8	—	—	—	—
18.0	61.8	58.8	58.7	58.7	50.7	50.7	—	—	—	—
20.0	55.2	49.4	54.9	51.2	48.0	48.0	41.1	41.1	—	—
22.0	49.1	42.2	51.1	43.7	45.6	45.1	39.7	39.7	32.6	32.6
24.0	43.8	36.5	45.1	37.8	43.6	39.0	38.4	38.4	32.0	32.0
26.0	38.5	31.8	39.6	33.0	40.6	34.0	37.4	35.2	31.7	31.7
28.0	34.0	28.0	35.0	28.9	35.9	29.8	36.5	30.8	31.5	31.4
30.0	30.3	24.8	31.1	25.6	31.9	26.3	32.7	27.1	—	—
32.0	27.2	22.0	27.9	22.7	28.5	23.3	29.1	23.9	—	—
34.0	24.4	19.6	25.0	20.2	25.5	20.7	25.9	21.1	—	—
36.0	22.1	17.6	22.5	18.0	22.9	18.4	—	—	—	—
38.0	20.0	15.8	20.4	16.1	20.6	16.4	—	—	—	—
40.0	18.2	14.4	18.4	14.4	—	—	—	—	—	—
42.0	14.1	12.8	—	—	—	—	—	—	—	—
最小ブーム角	10°	20°	30°	45°	60°					

17.5mMB + 5.65m + 27mHJ

作業半径 (m)	10°		20°		30°		45°		60°	
	S	A	S	A	S	A	S	A	S	A
14.0	60.0	60.0	—	—	—	—	—	—	—	—
16.0	59.5	59.5	—	—	—	—	—	—	—	—
18.0	53.7	53.7	45.3	45.3	—	—	—	—	—	—
20.0	49.0	49.0	41.9	41.9	—	—	—	—	—	—
22.0	45.0	45.0	39.0	39.0	34.5	34.5	—	—	—	—
24.0	41.6	41.6	36.5	36.5	32.6	32.6	—	—	—	—
26.0	38.7	35.5	34.3	34.3	30.9	30.9	26.3	26.3	—	—
28.0	36.1	31.6	32.4	32.4	29.4	29.4	25.3	25.3	—	—
30.0	33.8	28.2	30.7	29.3	28.1	28.1	24.5	24.5	19.4	19.4
32.0	30.6	25.4	29.2	26.3	26.9	26.9	23.8	23.8	19.1	19.1
34.0	27.8	22.9	27.8	23.8	25.9	24.6	23.1	23.1	18.9	18.9
36.0	25.3	20.8	26.0	21.5	22.7	22.6	22.6	22.6	18.8	18.8
38.0	23.2	18.9	23.9	19.5	24.2	20.1	22.3	20.8	—	—
40.0	21.3	17.3	21.8	17.8	22.3	18.3	22.1	18.7	—	—
42.0	19.6	15.8	20.0	16.2	20.4	16.6	—	—	—	—
44.0	18.1	14.5	18.4	14.8	18.6	15.0	—	—	—	—
46.0	16.4	13.3	16.9	13.5	—	—	—	—	—	—
最小ブーム角	10°	20°	30°	45°	60°					

22mMB + 5.65m + 27mHJ

作業半径 (m)	10°		20°		30°		45°		60°	
	S	A	S	A	S	A	S	A	S	A
14.0	60.0	60.0	—	—	—	—	—	—	—	—
16.0	60.0	60.0	—	—	—	—	—	—	—	—
18.0	57.2	57.2	46.9	46.9	—	—	—	—	—	—
20.0	52.3	52.0	43.6	43.6	—	—	—	—	—	—
22.0	48.1	44.6	40.7	40.7	35.4	35.4	—	—	—	—
24.0	44.6	38.7	38.2	38.2	33.5	33.5	—	—	—	—
26.0	40.6	34.0	36.0	35.6	31.9	31.9	—	—	—	—
28.0	36.1	30.0	34.1	31.5	30.4	30.4	26.5	26.5	20.3	20.3
30.0	32.3	26.7	32.3	28.0	29.1	29.1	25.6	25.6	—	—
32.0	29.0	23.9	30.2	25.0	28.0	26.1	24.9	24.9	19.9	19.9
34.0	26.2	21.4	27.3	22.4	26.9	23.4	24.2	24.2	19.7	19.7
36.0	23.8	19.3	24.3	20.6	23.7	22.2	23.7	22.2	19.5	19.5
38.0	21.6	17.4	22.4	18.2	23.2	19.0	23.2	19.9	19.5	19.5
40.0	19.7	15.7	20.4	16.4	21.1	17.1	21.9	17.9	—	—
42.0	18.0	14.3	18.7	14.9	19.2	15.4	19.8	16.0	—	—
44.0	16.5	12.9	17.0	13.5	17.5	13.9	17.9	14.3	—	—
46.0	15.2	11.7	15.6	12.2	15.9	12.5	—	—	—	—
48.0	13.9	10.7	14.3	11.0	14.5	11.2	—	—	—	—
50.0	12.6	9.7	13.0	9.9	—	—	—	—	—	—
最小ブーム角	10°	20°	30°	45°	60°					

17.5mMB + 5.65m + 36mHJ

作業半径 (m)	10°		20°		30°		45°		60°	
	S	A	S	A	S	A	S	A	S	A
18.0	40.0	40.0	—	—	—	—	—	—	—	—
20.0	40.0	40.0	—	—	—	—	—	—	—	—
22.0	40.0	40.0	—	—	—	—	—	—	—	—
24.0	37.1	37.1	32.1	32.1	—	—	—	—	—	—
26.0	34.3	34.3	30.0	30.0	—	—	—	—	—	—
28.0	31.9	31.9	28.1	28.1	25.1	25.1	—	—	—	—
30.0	29.7	29.5	26.5	26.5	23.8	23.8	—	—	—	—
32.0	27.9	26.6	25.0	25.0	22.6	22.6	—	—	—	—
34.0	26.2	24.1	23.7	23.7	21.6	21.6	18.5	18.5	—	—
36.0	24.7	21.9	22.5	22.5	20.6	20.6	17.8	17.8	—	—
38.0	23.4	20.0	21.4	20.9	19.8	19.8	17.2	17.2	13.5	13.5
40.0	22.2	18.3	20.5	19.1	19.0	19.0	16.7	18.7	13.2	13.2
42.0	20.6	16.8	19.6	17.5	18.3	18.3	16.3	16.3	13.0	13.0
44.0	19.0	15.4	18.8	16.1	17.7	16.7	15.9	15.9	12.9	12.9
46.0	17.6	14.2	18.1	14.8	17.1	15.3	15.6	15.6	—	—
48.0	16.3	13.1	16.8	13.6	16.7	14.1	15.4	14.6	—	—
50.0	15.2	12.1	15.6	12.5	16.0	12.9	15.3	13.3	—	—
55.0	12.3	9.9	12.9	10.1	—	—	—	—	—	—
最小ブーム角	10°	20°	30°	45°	60°					

22mMB + 5.65m + 36mHJ

作業半径 (m)	10°		20°		30°		45°		60°	
	S	A	S	A	S	A	S	A	S	A
20.0	40.0	40.0	—	—	—	—	—	—	—	—
22.0	40.0	40.0	—	—	—	—	—	—	—	—
24.0	39.3	39.3	33.2	33.2	—	—	—	—	—	—
26.0	36.4	35.8	31.1	31.1	—	—	—	—	—	—
28.0	33.9	31.9	29.3	29.3	25.7	25.7	—	—	—	—
30.0	31.7	28.1	27.6	27.6	24.4	24.4	—	—	—	—
32.0	29.7	25.2	26.1	26.1	23.3	23.3	—	—	—	—
34.0	27.6	22.7	24.8	24.1	22.3	22.3	19.3	19.3	—	—
36.0	25.1	20.6	23.6	21.8	21.3	21.3	18.6	18.6	—	—
38.0	22.9	18.6	22.5	19.8	20.5	20.5	18.1	18.1	14.1	14.1
40.0	20.9	16.9	21.5	18.0	19.7	19.0	17.6	17.6	13.8	13.8
42.0	19.2	15.4	20.1	16.4	19.0	17.3	17.1	17.1	13.6	13.6
44.0	17.6	14.0	18.5	14.9	18.4	15.7	16.7	16.7	13.5	13.5
46.0	16.2	12.8	17.0	13.6	17.8	14.3	16.3	15.3	13.4	13.4
48.0	15.0	11.7	15.7	12.4	16.3	13.1	16.1	13.9	—	—
50.0	13.8	10.7	14.4	11.3	15.0	11.9	15.7	12.5	—	—
55.0	11.3	8.4	11.7	8.9	12.1	9.3	—	—	—	—
60.0	7.3	6.4	—	—	—	—	—	—	—	—
最小ブーム角	10°	20°	30°	45°	60°					

17.5mMB + 5.65m + 45mHJ

作業半径 (m)	10°		20°		30°		45°		60°	
	S	A	S	A	S	A	S	A	S	A
20.0	27.8	27.8	—	—	—	—	—	—	—	—
22.0	27.8	27.8	—	—	—	—	—	—	—	—
24.0	26.5	26.5	—	—	—	—	—	—	—	—
26.0	25.4	25.4	—	—						



31mMB + 5.65m + 18mHJ

Table with columns for作業半径 (m) and boom angles (10°, 20°, 30°, 45°, 60°) for the 31mMB + 5.65m + 18mHJ configuration.

40mMB + 5.65m + 18mHJ

Table with columns for作業半径 (m) and boom angles (10°, 20°, 30°, 45°, 60°) for the 40mMB + 5.65m + 18mHJ configuration.

31mMB + 5.65m + 27mHJ

Table with columns for作業半径 (m) and boom angles (10°, 20°, 30°, 45°, 60°) for the 31mMB + 5.65m + 27mHJ configuration.

40mMB + 5.65m + 27mHJ

Table with columns for作業半径 (m) and boom angles (10°, 20°, 30°, 45°, 60°) for the 40mMB + 5.65m + 27mHJ configuration.

31mMB + 5.65m + 36mHJ

Table with columns for作業半径 (m) and boom angles (10°, 20°, 30°, 45°, 60°) for the 31mMB + 5.65m + 36mHJ configuration.

40mMB + 5.65m + 36mHJ

Table with columns for作業半径 (m) and boom angles (10°, 20°, 30°, 45°, 60°) for the 40mMB + 5.65m + 36mHJ configuration.

31mMB + 5.65m + 45mHJ

Table with columns for作業半径 (m) and boom angles (10°, 20°, 30°, 45°, 60°) for the 31mMB + 5.65m + 45mHJ configuration.

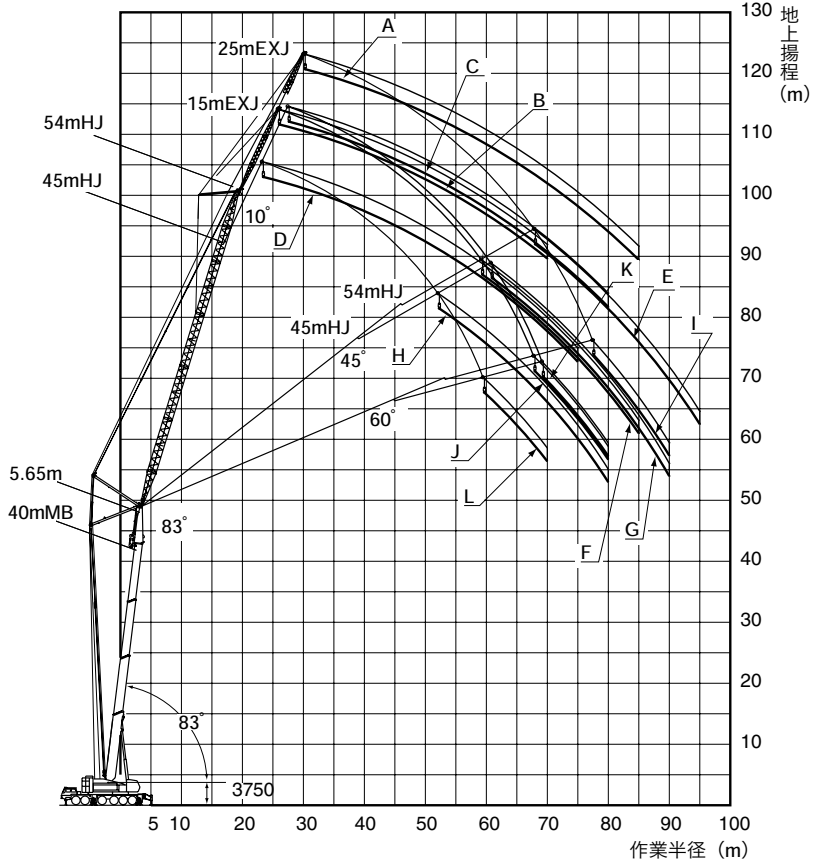
40mMB + 5.65m + 45mHJ

Table with columns for作業半径 (m) and boom angles (10°, 20°, 30°, 45°, 60°) for the 40mMB + 5.65m + 45mHJ configuration.

エクステンションジブ 揚程図



- A 40mMB+5.65m+54mHJ(10°)+25mEXJ G 40mMB+5.65m+45mHJ(45°)+25mEXJ
- B 40mMB+5.65m+54mHJ(10°)+15mEXJ H 40mMB+5.65m+54mHJ(45°)+15mEXJ
- C 40mMB+5.65m+45mHJ(10°)+25mEXJ I 40mMB+5.65m+54mHJ(60°)+25mEXJ
- D 40mMB+5.65m+45mHJ(10°)+15mEXJ J 40mMB+5.65m+54mHJ(60°)+15mEXJ
- E 40mMB+5.65m+54mHJ(45°)+25mEXJ K 40mMB+5.65m+45mHJ(60°)+25mEXJ
- F 40mMB+5.65m+54mHJ(45°)+15mEXJ L 40mMB+5.65m+45mHJ(60°)+15mEXJ



エクステンション構成図



エクステンションジブ定格総荷重表 (t) S、A、B 性能



40mMB + 5.65m + 45mHJ + 15mEXJ

作業半径 (m)	10°			20°			30°			45°			60°		
	S	A	B	S	A	B	S	A	B	S	A	B	S	A	B
30.0	8.0	8.0	8.0	—	—	—	—	—	—	—	—	—	—	—	—
35.0	7.8	7.8	7.8	—	—	—	—	—	—	—	—	—	—	—	—
40.0	7.6	7.6	7.6	7.8	7.8	7.8	—	—	—	—	—	—	—	—	—
45.0	7.4	7.4	7.4	7.6	7.6	7.6	—	—	—	—	—	—	—	—	—
50.0	7.2	7.2	7.1	7.4	7.4	7.4	7.4	7.4	7.4	—	—	—	—	—	—
55.0	7.1	7.1	4.9	7.2	7.2	6.6	7.0	7.0	7.0	—	—	—	—	—	—
60.0	7.0	7.0	—	7.1	7.1	4.6	6.6	6.6	6.1	6.0	6.0	6.0	—	—	—
65.0	6.6	5.5	—	6.8	6.8	—	6.3	6.3	4.1	5.8	5.8	5.8	5.5	5.5	5.5
70.0	5.6	3.8	—	6.2	5.1	—	6.1	6.1	—	5.7	5.7	4.0	5.4	5.4	5.1
75.0	4.7	—	—	5.2	3.4	—	5.7	4.4	—	5.5	5.5	—	—	—	—
80.0	—	—	—	—	—	—	4.1	—	—	4.7	3.8	—	—	—	—
最小ブーム角	46°	52°	61°	48°	54°	63°	50°	55°	65°	53°	57°	67°	68°	68°	68°

40mMB + 5.65m + 54mHJ + 15mEXJ

作業半径 (m)	10°			20°			30°			45°			60°		
	S	A	B	S	A	B	S	A	B	S	A	B	S	A	B
35.0	6.0	6.0	6.0	—	—	—	—	—	—	—	—	—	—	—	—
40.0	6.0	6.0	6.0	—	—	—	—	—	—	—	—	—	—	—	—
45.0	6.0	6.0	6.0	6.0	6.0	6.0	—	—	—	—	—	—	—	—	—
50.0	5.8	5.8	5.8	6.0	6.0	6.0	—	—	—	—	—	—	—	—	—
55.0	5.7	5.7	5.2	6.0	6.0	6.0	6.0	6.0	6.0	—	—	—	—	—	—
60.0	5.6	5.6	—	5.9	5.9	5.1	5.9	5.9	5.9	—	—	—	—	—	—
65.0	5.5	5.5	—	5.7	5.7	—	5.5	5.5	4.9	4.9	4.9	4.9	—	—	—
70.0	5.2	4.1	—	5.5	5.5	—	5.2	5.2	—	4.7	4.7	4.7	—	—	—
75.0	—	—	—	5.1	3.9	—	5.0	5.0	—	4.5	4.5	—	4.3	4.3	4.3
80.0	—	—	—	4.2	—	—	4.7	3.5	—	4.4	4.4	—	4.3	4.3	—
85.0	—	—	—	—	—	—	—	—	—	4.3	3.3	—	—	—	—
最小ブーム角	52°	56°	64°	54°	58°	67°	55°	60°	69°	57°	62°	71°	68°	68°	73°

40mMB + 5.65m + 45mHJ + 25mEXJ

作業半径 (m)	10°			20°			30°			45°			60°		
	S	A	B	S	A	B	S	A	B	S	A	B	S	A	B
35.0	4.6	4.6	4.6	—	—	—	—	—	—	—	—	—	—	—	—
40.0	4.4	4.4	4.4	—	—	—	—	—	—	—	—	—	—	—	—
45.0	4.2	4.2	4.2	4.3	4.3	4.3	—	—	—	—	—	—	—	—	—
50.0	4.0	4.0	4.0	4.1	4.1	4.1	—	—	—	—	—	—	—	—	—
55.0	3.8	3.8	3.8	4.0	4.0	4.0	3.8	3.8	3.8	—	—	—	—	—	—
60.0	3.7	3.7	3.7	3.8	3.8	3.8	3.7	3.7	3.7	—	—	—	—	—	—
65.0	3.6	3.6	—	3.7	3.7	3.7	3.6	3.6	3.6	—	—	—	—	—	—
70.0	3.5	3.5	—	3.6	3.6	—	3.5	3.5	3.5	3.3	3.3	3.3	—	—	—
75.0	3.4	3.4	—	3.5	3.5	—	3.4	3.4	—	3.2	3.2	3.2	3.1	3.1	3.1
80.0	3.4	—	—	3.5	3.5	—	3.4	3.4	—	3.1	3.1	—	3.0	3.0	3.0
85.0	—	—	—	3.4	—	—	3.3	3.2	—	3.1	3.1	—	—	—	—
90.0	—	—	—	—	—	—	3.2	—	—	3.1	—	—	—	—	—
最小ブーム角	49°	54°	63°	51°	56°	65°	53°	58°	67°	54°	60°	70°	68°	68°	71°

40mMB + 5.65m + 54mHJ + 25mEXJ

作業半径 (m)	10°			20°			30°			45°			60°		
	S	A	B	S	A	B	S	A	B	S	A	B	S	A	B
40.0	3.5	3.5	3.5	—	—	—	—	—	—	—	—	—	—	—	—
45.0	3.5	3.5	3.5	—	—	—	—	—	—	—	—	—	—	—	—
50.0	3.3	3.3	3.3	3.5	3.5	3.5	—	—	—	—	—	—	—	—	—
55.0	3.2	3.2	3.2	3.5	3.5	3.5	—	—	—	—	—	—	—	—	—
60.0	3.1	3.1	3.1	3.3	3.3	3.3	3.5	3.5	3.5	—	—	—	—	—	—
65.0	3.0	3.0	—	3.2	3.2	3.2	3.5	3.5	3.5	—	—	—	—	—	—
70.0	2.9	2.9	—	3.1	3.1	—	3.5	3.5	3.5	—	—	—	—	—	—
75.0	2.9	2.9	—	3.1	3.1	—	3.4	3.4	—	3.4	3.4	3.4	—	—	—
80.0	2.8	—	—	3.0	3.0	—	3.4	3.4	—	3.3	3.3	3.3	—	—	—
85.0	2.8	—	—	3.0	—	—	3.4	3.4	—	3.2	3.2	—	3.0	3.0	3.0
90.0	—	—	—	2.9	—	—	3.3	—	—	3.1	3.1	—	3.0	3.0	—
95.0	—	—	—	—	—	—	2.5	—	—	3.1	—	—	—	—	—
最小ブーム角	53°	58°	66°	55°	60°	68°	56°	63°	71°	60°	65°	73°	68°	68°	75°

エクステンションジブ ロープの掛数

ジブの種類		エクステンションジブ (5.65m+45HJ and 54HJ+EXJ)	
ブームの長さ		15m	25m
40mブーム	フックの種類 (t)	10	10
	ロープの掛数 (本)	1	1