

# 70

## ラフターラインクレーン KATO SL-700R



### 70t ラフターラインクレーン主要諸元

重 量			
車 体 総 重 量	41.145 t	前前軸重	10,260 kg
		前後軸重	10,400 kg
		後前軸重	7,965 kg
		後後軸重	12,520 kg
最 大 反 力	51.3t (アウトリガ最大7.6m時)		

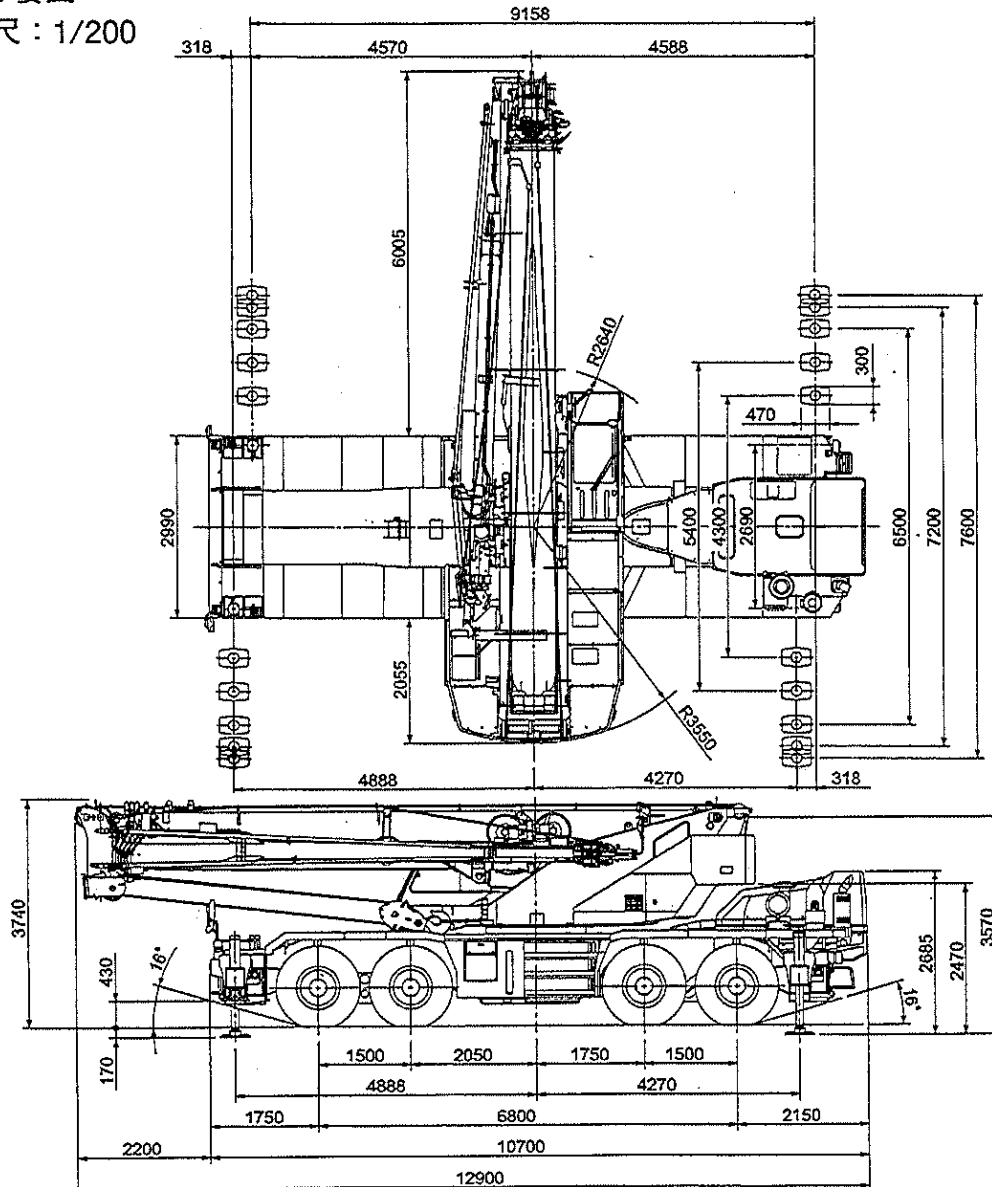
クレーン部	
ブーム長さ	メインブーム 最大44.5m ジブブーム 最大62.0m (44.5mMB+17.5JB)
ワイヤー 主巻	φ 18mm × 240m 切断荷重 24.52t
補巻	φ 18mm × 131m 切断荷重 24.52t

#### フックの種類と重量

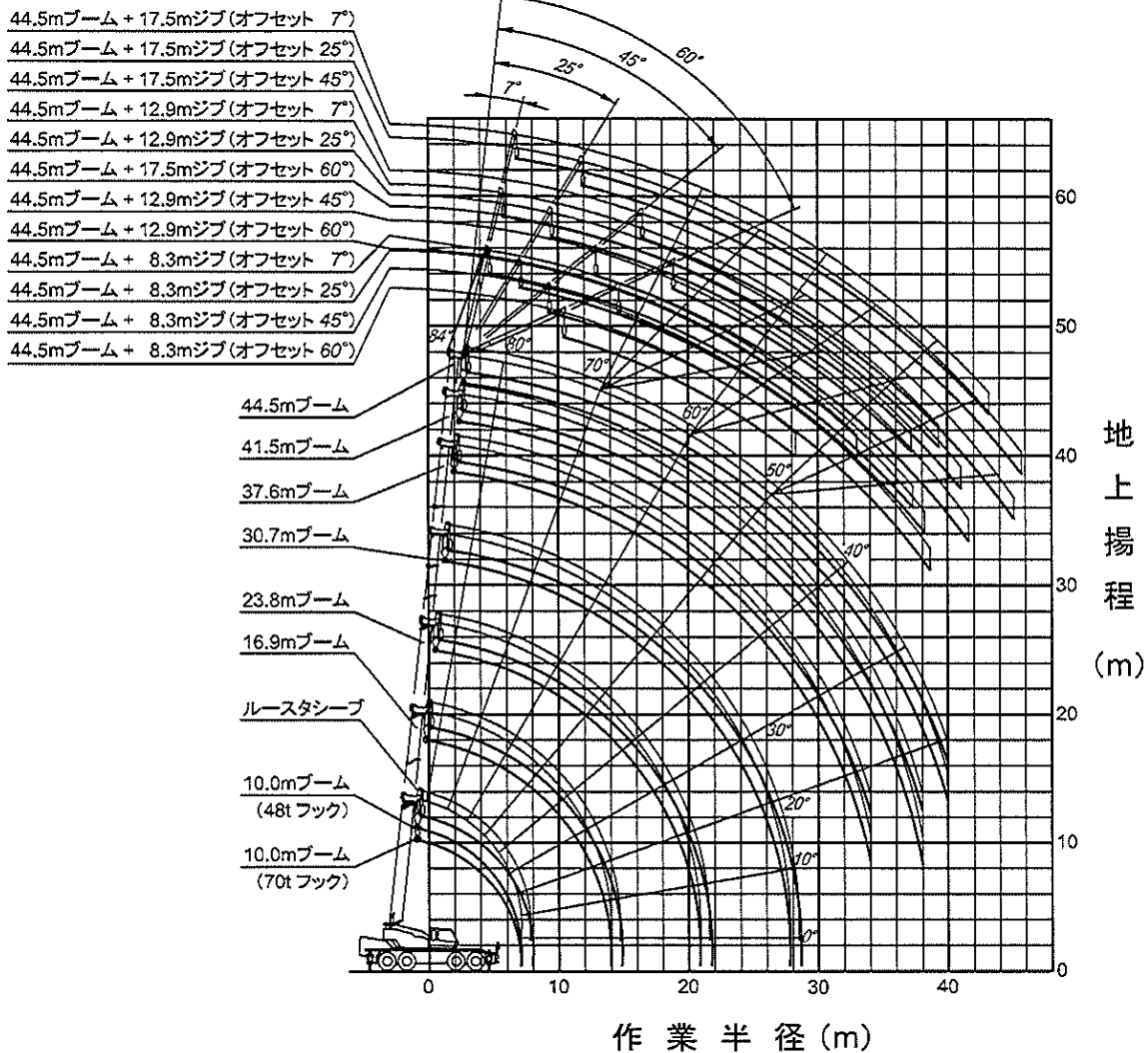
フックの種類 (t)	70	25	5
フックの重量 (kg)	530	330	120

専用鉄板	900 × 1,150 × 22mm (4枚) 177 kg/枚
------	----------------------------------

### 70t 姿図 縮尺：1/200

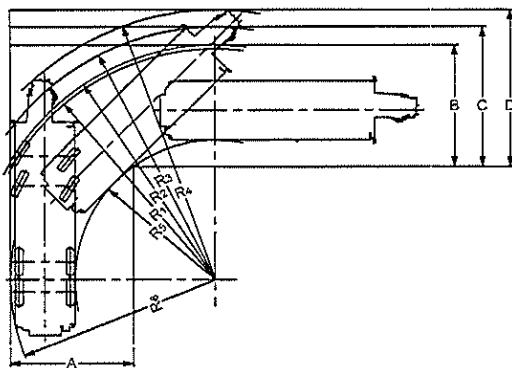


# 揚程図



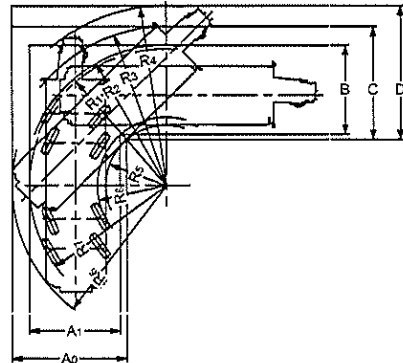
## 直角通路幅

●4輪ステアリングで右折する場合



- $R_1=11.60\text{m}$  (最小回転半径)
- $R_2=11.80\text{m}$  (最外輪端回転半径)
- $R_3=12.70\text{m}$  (車体回転半径)
- $R_4=13.54\text{m}$  (ブーム先端回転半径)
- $R_5=7.00\text{m}$  (車体内側回転半径)
- $R_6=10.23\text{m}$  (車体後端回転半径)
- $A=6.13\text{m}$  (入口通路幅)
- $B=6.13\text{m}$  (車体出口通路幅)
- $C=7.03\text{m}$  (車体出口通路幅)
- $D=7.87\text{m}$  (ブーム先端出口通路幅)

●8輪ステアリングで右折する場合 (構内移動)



- $R_1=6.84\text{m}$  (最小回転半径)
- $R_2=7.04\text{m}$  (最外輪端回転半径)
- $R_3=8.01\text{m}$  (車体回転半径)
- $R_4=9.05\text{m}$  (ブーム先端回転半径)
- $R_5=3.04\text{m}$  (車体内側半径)
- $R_6=7.71\text{m}$  (車体後端回転半径)
- $R_7=6.85\text{m}$  (最外輪後端回転半径)
- $R_8=3.46\text{m}$  (最内輪回転半径)
- $A_0=5.71\text{m}$  (車体入口通路幅)
- $A_1=4.52\text{m}$  (車体入口通路幅)
- $B=4.52\text{m}$  (車体出口通路幅)
- $C=5.71\text{m}$  (車体出口通路幅)
- $D=6.75\text{m}$  (ブーム先端出口通路幅)

(注) 上記の数値は計算値です

メインブーム 定格総荷重表 (t) アウトリガ使用時



(単位: ton)

作業半径 (m)	(7.6m)								(7.2m)								(6.5m)							
	アウトリガ最大 (7.6m) 張出 (側方、後方)								アウトリガ中間 (7.2m) 張出 (側方)								アウトリガ中間 (6.5m) 張出 (側方)							
	10.0m ブーム	16.9m ブーム	23.8m ブーム	30.7m ブーム	37.6m ブーム	41.5m ブーム	44.5m ブーム	ブーム	10.0m ブーム	16.9m ブーム	23.8m ブーム	30.7m ブーム	37.6m ブーム	41.5m ブーム	44.5m ブーム	ブーム	10.0m ブーム	16.9m ブーム	23.8m ブーム	30.7m ブーム	37.6m ブーム	41.5m ブーム	44.5m ブーム	
2.5	70.00*	32.00	25.00	12.50				55.00*	32.00	25.00	12.50					50.00*	32.00	25.00	12.50					
3.0	61.00*	32.00	25.00	12.50				55.00*	32.00	25.00	12.50					50.00*	32.00	25.00	12.50					
3.5	55.00*	32.00	25.00	12.50	12.00			50.00*	32.00	25.00	12.50	12.00				46.00	32.00	25.00	12.50	12.00				
4.0	49.20*	32.00	25.00	12.50	12.00	10.00		46.00	32.00	25.00	12.50	12.00	10.00			42.00	32.00	25.00	12.50	12.00	10.00			
4.5	44.10	32.00	25.00	12.50	12.00	10.00	8.00	42.00	32.00	25.00	12.50	12.00	10.00	8.00		38.00	32.00	25.00	12.50	12.00	10.00	10.00	8.00	
5.0	39.50	32.00	25.00	12.50	12.00	10.00	8.00	38.50	32.00	25.00	12.50	12.00	10.00	8.00		34.50	32.00	25.00	12.50	12.00	10.00	10.00	8.00	
5.5	35.70	32.00	25.00	12.50	12.00	10.00	8.00	35.00	32.00	25.00	12.50	12.00	10.00	8.00		31.50	32.00	25.00	12.50	12.00	10.00	10.00	8.00	
6.0	32.50	32.00	23.40	12.50	12.00	10.00	8.00	32.00	32.00	23.40	12.50	12.00	10.00	8.00		29.00	32.00	23.40	12.50	12.00	10.00	10.00	8.00	
6.5	29.50	29.00	22.00	12.50	12.00	10.00	8.00	29.50	29.00	22.00	12.50	12.00	10.00	8.00		25.50	26.90	22.00	12.50	12.00	10.00	10.00	8.00	
7.0	26.80	26.40	20.70	12.50	12.00	10.00	8.00	26.80	26.40	20.70	12.50	12.00	10.00	8.00		22.00	22.80	20.70	12.50	12.00	10.00	10.00	8.00	
7.5		24.00	19.50	12.50	12.00	10.00	8.00		24.00	19.50	12.50	12.00	10.00	8.00		19.60	19.20	12.50	12.00	10.00	10.00	8.00	8.00	
8.0		22.00	18.50	12.50	12.00	10.00	8.00		21.10	18.50	12.50	12.00	10.00	8.00		17.10	17.00	12.50	12.00	10.00	10.00	8.00	8.00	
9.0		18.10	16.60	12.50	12.00	10.00	8.00		16.40	16.30	12.50	12.00	10.00	8.00		13.40	13.30	12.50	12.00	10.00	10.00	8.00	8.00	
10.0		14.60	14.40	12.50	12.00	10.00	8.00		13.20	13.10	12.50	12.00	10.00	8.00		10.80	10.60	11.70	12.00	10.00	10.00	8.00	8.00	
11.0		12.00	11.80	12.00	11.10	10.00	8.00		10.80	10.70	11.80	11.10	10.00	8.00		8.80	8.70	9.70	10.40	10.00	10.00	8.00	8.00	
12.0		10.00	9.80	10.90	10.20	9.40	8.00		9.00	8.80	9.90	10.20	9.40	8.00		7.30	7.20	8.20	8.80	8.90	8.90	8.00	8.00	
13.0		8.40	8.20	9.30	9.40	8.70	8.00		7.60	7.40	8.40	9.00	8.70	8.00		6.10	6.00	6.95	7.50	7.80	7.80	7.70	7.70	
14.0			7.00	8.00	8.50	8.00	7.50			6.30	7.20	7.80	8.00	7.50			5.00	5.95	6.50	6.70	6.90	6.90	6.90	
15.0			5.95	6.90	7.50	7.50	7.00			5.30	6.30	6.85	7.00	7.00			4.20	5.10	5.65	5.90	6.00	6.00	6.00	
16.0			5.10	6.05	6.60	6.60	6.60			4.50	5.45	6.00	6.25	6.40			3.45	4.40	4.90	5.15	5.30	5.30	5.30	
17.0			4.35	5.30	5.80	6.05	6.20			3.80	4.75	5.30	5.50	5.70			2.75	3.80	4.30	4.55	4.70	4.70	4.70	
18.0			3.65	4.65	5.15	5.40	5.50			3.10	4.15	4.65	4.90	5.05			2.15	3.25	3.75	4.00	4.15	4.15	4.15	
19.0			3.00	4.05	4.60	4.80	4.95			2.50	3.60	4.10	4.35	4.50			1.65	2.75	3.30	3.50	3.65	3.65	3.65	
20.0			2.45	3.55	4.10	4.30	4.45			2.00	3.05	3.65	3.85	4.05			1.20	2.25	2.90	3.10	3.25	3.25	3.25	
21.0				3.05	3.65	3.85	4.00				2.60	3.20	3.45	3.60				1.85	2.45	2.70	2.90	2.90	2.90	
22.0				2.60	3.20	3.45	3.60				2.20	2.80	3.05	3.25				1.50	2.10	2.35	2.55	2.55	2.55	
24.0				1.85	2.45	2.70	2.90				1.50	2.05	2.35	2.50				0.85	1.45	1.70	1.85	1.85	1.85	
26.0				1.25	1.80	2.05	2.25				0.95	1.55	1.75	1.90					0.90	1.15	1.35	1.35	1.35	
28.0					1.30	1.55	1.70					1.05	1.30	1.45						0.70	0.85	0.85	0.85	
30.0					0.90	1.10	1.30					0.65	0.85	1.00										
32.0						0.75	0.90						0.65	0.65										
33.0						0.60	0.75																	
34.0							0.60																	
危険角度	—	—	—	—	28°	30°	34°	—	—	—	—	30°	36°	39°	—	—	—	—	25°	40°	43°	47°		
標準フック	70*/48t							530*/470kg								530*/470kg								
フック質量	530*/470kg							330kg								330kg								

(単位: ton)

作業半径 (m)	(5.4m)								(4.3m)							
	アウトリガ中間 (5.4m) 張出 (側方)								アウトリガ中間 (4.3m) 張出 (側方)							
	10.0m ブーム	16.9m ブーム	23.8m ブーム	30.7m ブーム	37.6m ブーム	41.5m ブーム	44.5m ブーム	ブーム	10.0m ブーム	16.9m ブーム	23.8m ブーム	30.7m ブーム	37.6m ブーム	41.5m ブーム	44.5m ブーム	
2.5	50.00*	32.00	25.00	12.50				40.00	32.00	25.00	12.50					
3.0	50.00*	32.00	25.00	12.50				40.00	32.00	25.00	12.50					
3.5	46.00	32.00	25.00	12.50	12.00			40.00	32.00	25.00	12.50	12.00				
4.0	42.00	32.00	25.00	12.50	12.00	10.00		32.00	31.00	25.00	12.50	12.00	10.00			
4.5	38.00	32.00	25.00	12.50	12.00	10.00	8.00	25.70	25.30	21.90	12.50	12.00	10.00	8.00		
5.0	33.00	31.50	25.00	12.50	12.00	10.00	8.00	20.60	20.30	18.50	12.50	12.00	10.00	8.00		
5.5	26.70	26.30	23.50	12.50	12.00	10.00	8.00	17.00	16.70	15.90	12.50	12.00	10.00	8.00		
6.0	22.20	21.70	20.30	12.50	12.00	10.00	8.00	14.40	14.00	13.70	12.50	12.00	10.00	8.00		
6.5	18.80	18.30	17.70	12.50	12.00	10.00	8.00	12.30	11.90	11.90	12.00	12.00	10.00	8.00		
7.0	16.20	15.70	15.60	12.50	12.00	10.00	8.00	10.70	10.30	10.20	10.90	10.80	10.00	8.00		
7.5		13.70	13.60	12.50	12.00	10.00	8.00		8.90	8.90	9.70	9.70	10.00	8.00		
8.0		12.00	11.90	12.50	12.00	10.00	8.00		7.80	7.70	8.70	8.80	8.80	8.00		
9.0		9.40	9.30	10.40	10.40	10.00	8.00		6.10	6.00	6.90	7.30	7.30	7.40		
10.0		7.50	7.40	8.40	8.80	8.80	8.00		4.80	4.70	5.60	6.10	6.10	6.20		
11.0		6.10	6.00	7.00	7.50	7.50	7.50		3.80	3.65	4.55	5.05	5.20	5.30		
12.0		5.00	4.90	5.80	6.35	6.60	6.60		3.00	2.85	3.70	4.20	4.40	4.50		
13.0		4.10	3.95	4.90	5.40	5.60	5.75		2.30	2.10	3.00	3.50	3.70	3.80		
14.0			3.20	4.10	4.60	4.85	5.00			1.40	2.45	2.95	3.10	3.25		
15.0			2.50	3.45	3.95	4.20	4.35				1.90	2.40	2.65	2.75		
16.0			1.85	2.90	3.40	3.60	3.75				1.40	2.00	2.20	2.30		
17.0			1.30	2.40	2.90	3.10	3.30					1.60	1.80	1.95		
18.0			0.80	1.90	2.50	2.70	2.85									
19.0				1.45	2.05	2.30	2.45									
20.0				1.05	1.65	1.90	2.10									
21.0				0.75	1.30	1.60	1.80									
22.0					1.00	1.30	1.45									
危険角度	—	—	—	30°	40°	50°	54°	57°	—	—	46°	53°	60°	63°	65°	
標準フック	70*/48t							48t						25t		
フック質量	530*/470kg							470kg						330kg		

(単位: ton)

作業半径 (m)	アウトリガ張出 (側方)							
	10.0m ブーム	16.9m ブーム	23.8m ブーム	30.7m ブーム	37.6m ブーム	41.5m ブーム	44.5m ブーム	ブーム
	2.5	70.00*	32.00	25.00	12.50			
3.0	61.00*	32.00	25.00	12.50				
3.5	55.00*	32.00	25.00	12.50	12.00			
4.0	49.20*	32.00	25.00	12.50	12.00	10.00		
4.5	44.10	32.00	25.00	12.50	12.00	10.00	8.00	
5.0	39.50	32.00	25.00	12.50	12.00	10.00	8.00	
5.5	35.70	32.00	25.00	12.50	12.00	10.00	8.00	
6.0	32.50	32.00	23.40	12.50	12.00	10.00	8.00	
6.5	29.50	29.00	22.0					



ジブ定格総荷重表 (t)  
44.5m ブーム + 8.3m ジブ

		アウトリガ最大 (7.6m) 張出 (側方、後方)							
ブーム 角度 (°)	オフセットA		オフセット25°		オフセット45°		オフセット60°		
	作業半径 (m)	荷重 (ton)	作業半径 (m)	荷重 (ton)	作業半径 (m)	荷重 (ton)	作業半径 (m)	荷重 (ton)	
64	5.8	4.00	8.7	3.50	10.5	2.20	11.5	1.40	
80	10.1	4.00	12.8	3.50	14.2	2.20	15.0	1.40	
77	13.3	4.00	15.6	3.20	16.9	2.15	17.5	1.40	
75	15.4	4.00	17.5	2.90	18.7	2.10	19.2	1.40	
73	17.3	3.65	19.2	2.65	20.4	2.05	20.8	1.40	
70	19.9	3.20	21.7	2.45	23.0	2.00	23.2	1.40	
68	21.5	2.85	23.2	2.25	24.6	1.90	24.7	1.40	
65	24.0	2.40	25.6	2.05	26.9	1.80	26.9	1.40	
63	25.5	1.90	27.1	1.80	28.3	1.65	28.3	1.40	
60	27.5	1.30	29.1	1.20	30.1	1.10			
57	29.5	0.75							
危険角度	56°		59°		59°		62°		
標準フック	5tフック (フック質量: 120kg)								
巻掛本数	1								

		アウトリガ中間 (7.2m) 張出 (側方)							
ブーム 角度 (°)	オフセットA		オフセット25°		オフセット45°		オフセット60°		
	作業半径 (m)	荷重 (ton)	作業半径 (m)	荷重 (ton)	作業半径 (m)	荷重 (ton)	作業半径 (m)	荷重 (ton)	
64	5.8	4.00	8.7	3.50	10.5	2.20	11.5	1.40	
80	10.1	4.00	12.6	3.50	14.2	2.20	15.0	1.40	
77	13.3	4.00	15.6	3.20	16.9	2.15	17.5	1.40	
75	15.4	4.00	17.5	2.90	18.7	2.10	19.2	1.40	
73	17.3	3.65	19.2	2.65	20.4	2.05	20.8	1.40	
70	19.9	3.20	21.7	2.45	23.0	2.00	23.2	1.40	
68	21.5	2.85	23.2	2.25	24.6	1.90	24.7	1.40	
65	23.8	2.10	25.6	1.75	26.8	1.80	26.9	1.40	
63	25.2	1.65	27.0	1.40	28.1	1.40	28.3	1.40	
60	27.4	0.95	29.0	0.90	30.0	0.80			
危険角度	59°		59°		59°		62°		
標準フック	5tフック (フック質量: 120kg)								
巻掛本数	1								

		アウトリガ中間 (6.5m) 張出 (側方)							
ブーム 角度 (°)	オフセットA		オフセット25°		オフセット45°		オフセット60°		
	作業半径 (m)	荷重 (ton)	作業半径 (m)	荷重 (ton)	作業半径 (m)	荷重 (ton)	作業半径 (m)	荷重 (ton)	
64	5.8	4.00	8.7	3.50	10.5	2.20	11.5	1.40	
80	10.1	4.00	12.8	3.50	14.2	2.20	15.0	1.40	
77	13.3	4.00	15.6	3.20	16.9	2.15	17.5	1.40	
75	15.4	4.00	17.5	2.90	18.7	2.10	19.2	1.40	
73	17.3	3.65	19.2	2.65	20.4	2.05	20.8	1.40	
70	19.9	3.20	21.7	2.45	23.0	2.00	23.2	1.40	
68	21.4	2.30	23.0	2.10	24.6	1.90	24.7	1.40	
65	23.5	1.50	25.2	1.40	26.2	1.35			
危険角度	64°		64°		64°		67°		
標準フック	5tフック (フック質量: 120kg)								
巻掛本数	1								

44.5m ブーム + 12.9m ジブ

		アウトリガ最大 (7.6m) 張出 (側方、後方)							
ブーム 角度 (°)	オフセットA		オフセット25°		オフセット45°		オフセット60°		
	作業半径 (m)	荷重 (ton)	作業半径 (m)	荷重 (ton)	作業半径 (m)	荷重 (ton)	作業半径 (m)	荷重 (ton)	
64	6.9	2.50	11.3	2.40	14.1	1.30	15.7	0.70	
80	11.6	2.50	15.5	2.25	18.1	1.30	19.1	0.70	
77	15.1	2.50	18.6	2.10	20.9	1.30	21.8	0.70	
75	17.3	2.50	20.5	2.00	22.7	1.25	23.5	0.70	
73	19.4	2.50	22.3	1.85	24.5	1.25	25.2	0.70	
70	22.4	2.35	25.0	1.70	27.0	1.20	27.6	0.70	
68	24.3	2.10	26.8	1.55	28.7	1.20	29.1	0.70	
65	26.9	1.90	29.4	1.40	31.1	1.15	31.3	0.70	
63	28.4	1.50	31.1	1.30	32.6	1.10	32.7	0.70	
60	30.7	0.95	33.2	0.90	34.6	0.80			
危険角度	59°		59°		59°		62°		
標準フック	5tフック (フック質量: 120kg)								
巻掛本数	1								

		アウトリガ中間 (7.2m) 張出 (側方)							
ブーム 角度 (°)	オフセットA		オフセット25°		オフセット45°		オフセット60°		
	作業半径 (m)	荷重 (ton)	作業半径 (m)	荷重 (ton)	作業半径 (m)	荷重 (ton)	作業半径 (m)	荷重 (ton)	
64	6.9	2.50	11.3	2.40	14.1	1.30	15.5	0.70	
80	11.6	2.50	15.5	2.20	18.1	1.30	19.1	0.70	
77	15.1	2.50	18.6	2.10	20.9	1.30	21.8	0.70	
75	17.3	2.50	20.5	2.00	22.7	1.25	23.5	0.70	
73	19.4	2.50	22.3	1.85	24.5	1.25	25.2	0.70	
70	22.4	2.35	25.0	1.70	27.0	1.20	27.6	0.70	
68	24.3	2.10	26.8	1.55	28.7	1.20	29.1	0.70	
65	26.8	1.65	29.4	1.40	31.1	1.15	31.3	0.70	
63	28.3	1.25	30.8	1.10	32.5	1.10	32.7	0.70	
60	30.5	0.70							
危険角度	59°		62°		62°		62°		
標準フック	5tフック (フック質量: 120kg)								
巻掛本数	1								

		アウトリガ中間 (6.5m) 張出 (側方)							
ブーム 角度 (°)	オフセットA		オフセット25°		オフセット45°		オフセット60°		
	作業半径 (m)	荷重 (ton)	作業半径 (m)	荷重 (ton)	作業半径 (m)	荷重 (ton)	作業半径 (m)	荷重 (ton)	
64	6.9	2.50	11.3	2.40	14.1	1.30	15.5	0.70	
80	11.6	2.50	15.5	2.25	18.1	1.30	19.1	0.70	
77	15.1	2.50	18.6	2.10	20.9	1.30	21.8	0.70	
75	17.3	2.50	20.5	2.00	22.7	1.25	23.5	0.70	
73	19.4	2.50	22.3	1.85	24.5	1.25	25.2	0.70	
70	22.4	2.35	25.0	1.70	27.0	1.20			
68	24.0	1.85	26.8	1.55	28.7	1.20			
65	26.3	1.20	29.0	1.00	30.9	0.90			
危険角度	64°		64°		64°		72°		
標準フック	5tフック (フック質量: 120kg)								
巻掛本数	1								

44.5m ブーム + 17.5m ジブ

		アウトリガ最大 (7.6m) 張出 (側方、後方)							
ブーム 角度 (°)	オフセットA		オフセット25°		オフセット45°		オフセット60°		
	作業半径 (m)	荷重 (ton)	作業半径 (m)	荷重 (ton)	作業半径 (m)	荷重 (ton)	作業半径 (m)	荷重 (ton)	
64	8.0	1.50	13.7	1.00	18.1	0.70	19.9	0.35	
80	12.9	1.40	18.2	0.90	22.1	0.65	23.6	0.35	
77	16.5	1.25	21.3	0.85	25.0	0.60	26.3	0.35	
75	18.7	1.20	23.4	0.85	26.9	0.60	28.0	0.35	
73	20.9	1.15	25.5	0.80	28.7	0.60	29.7	0.35	
70	24.1	1.05	28.6	0.80	31.3	0.55	32.0	0.35	
68	26.2	1.00	30.5	0.75	33.1	0.55	33.5	0.35	
65	29.3	0.95	33.2	0.70	35.5	0.55	35.8	0.35	
63	31.3	0.90	35.0	0.70	37.1	0.55	37.2	0.35	
60	34.1	0.70	37.5	0.55	39.3	0.50			
危険角度	59°		59°		59°		62°		
標準フック	5tフック (フック質量: 120kg)								
巻掛本数	1								

		アウトリガ中間 (7.2m) 張出 (側方)							
ブーム 角度 (°)	オフセットA		オフセット25°		オフセット45°		オフセット60°		
	作業半径 (m)	荷重 (ton)	作業半径 (m)	荷重 (ton)	作業半径 (m)	荷重 (ton)	作業半径 (m)	荷重 (ton)	
64	8.0	1.50	13.7	1.00	18.1	0.70	19.9	0.35	
80	12.9	1.40	18.2	0.90	22.1	0.65	23.6	0.35	
77	16.5	1.25	21.3	0.85	25.0	0.60	26.3	0.35	
75	18.7	1.20	23.4	0.85	26.9	0.60	28.0	0.35	
73	20.9	1.15	25.5	0.80	28.7	0.60	29.7	0.35	
70	24.1	1.05	28.6	0.80	31.3	0.55	32.0	0.35	
68	26.2	1.00	30.5	0.75	33.1	0.55	33.5	0.35	
65	29.3	0.95	33.2	0.70	35.5	0.55	35.8	0.35	
63	31.3	0.90	35.0	0.70	37.1	0.55	37.2	0.35	
危険角度	62°		62°		62°		62°		
標準フック	5tフック (フック質量: 120kg)								
巻掛本数	1								

		アウトリガ中間 (6.5m) 張出 (側方)							
ブーム 角度 (°)	オフセットA		オフセット25°		オフセット45°		オフセット60°		
	作業半径 (m)	荷重 (ton)	作業半径 (m)	荷重 (ton)	作業半径 (m)	荷重 (ton)	作業半径 (m)	荷重 (ton)	
64	8.0	1.50	13.7	1.00	18.1	0.70	19.9	0.35	
80	12.9	1.40	18.2	0.90	22.1	0.65	23.6	0.35	
77	16.5	1.25	21.3	0.85	25.0	0.60	26.3	0.35	
75	18.7	1.20	23.4	0.85	26.9	0.60	28.0	0.35	
73	20.9	1.15	25.5	0.80	28.7	0.60	29.7	0.35	
70	24.1	1.05	28.6	0.80	31.3	0.55	32.0	0.35	
68	26.2	1.00	30.5	0.75	33.1	0.55	33.5	0.35	
65	29.3	0.95	33.2	0.70	35.5	0.55	35.8	0.35	
危険角度	64°		64°		64°		64°		
標準フック	5tフック (フック質量: 120kg)								
巻掛本数	1								

● アウトリガ使用時

1. 定格総荷重表は水平堅土上において機体を水平に設置した状態での保証できる最大荷重を示しており、ブーム作業時は主フックとつり具、ジブ作業時は補フックとつり具の質量を含んだ値です。【70tフック (質量530kg)、48tフック (質量470kg)、25tフック (質量330kg)、5tフック (質量120kg)】  
□部分は機械の強度によって、他は機体の安定度によって定められています。
2. 作業半径はブーム、ジブのたわみを含んだ実際の値にもとづいていますので、必ず作業半径を基準として作業を行ってください。
3. ジブの作業半径は 44.5m ブームにジブを装着して作業を行う場合の値です。  
その他のブーム長さでのジブ作業はブーム角度だけを基準として行ってください。
4. アウトリガ最縮小張出では、ジブ作業を行わないでください。

5. アウトリガ張出状態によって側方領域でのつり上性能は異なります。従って各々の張出状態における定格総荷重表で作業を行ってください。  
また、前方領域でのつり上性能は前方性能の定格総荷重表で、後方領域でのつり上性能はアウトリガ最大張出の定格総荷重表でそれぞれ作業を行ってください。



アウトリガ張出状態	最大張出(7.6m)	中間張出(7.2~5.4m)	中間張出(4.3m)	最縮小張出
領域 α°	前方のみ40	30	15	3

6. ジブを装着したままでブーム作業を行う場合の定格総荷重は、ブームの定格総荷重よりフックその他のつり具等の他に 4,300kg を差引いた値とし、かつ上限をそれぞれ18tonとします。