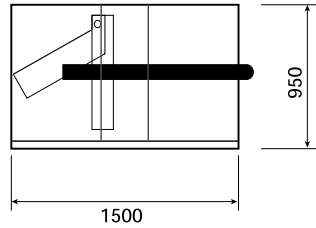
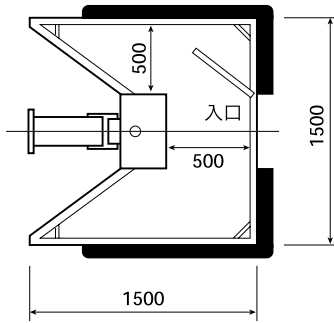
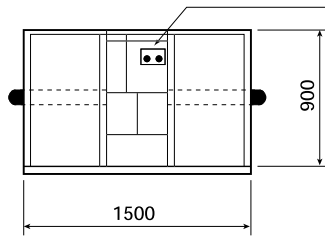


ゴンドラ スカイボックス



側面図



正面図

旋回ボタン

ボックスは搭乗者が旋回ボタンを押すことにより電動シリンダによって左右に90°旋回します。

注意事項

※労働安全衛生法・クレーン等安全規則第73条により使用

- ・従来の高所作業車では対応できない作業についての限定使用であること。
- ・クレーン車への装着については、吊りフックを取り外すこと。
- ・搭乗する作業員は必ず安全帯を着用し、ボックス内からの転落を防止すること。
- ・搭乗設備と搭乗者との総重量の1.3倍に相当する重量に500kgを加えた値が当該装着移動式クレーンの定格荷重を超えないこと。

※使用する現場の所轄の労働基準監督署に必ず書面で届け出、相談してから作業を開始してください。

※クレーンオペレーターと搭乗する作業員は、作業手順に従って合図など綿密な打ち合わせを行ってください。

可動式ゴンドラ主要諸元

メーカー	スカイボックス (株)
形式	SS-150
寸法	1.5m(縦) × 1.5m(横) × 0.95m(高さ)
搭載荷重	人員2名 + 200 kg = 400 kg
材質	鋼管フレーム、鋼板
本体重量	400 kg

トン数	メーカー	機種	取付可能仕様
25 t	KATO	KR25H-V	30.5mMB
35 t		KR35H-V	36.2 m MB
25 t	TADANO	TR250M	30,5 m MB
35 t		TR350M	36.3 m MB
			36.3 m MB + 8 m JB
50 t		TR500M	41,2 m MB + 12.5 m JB
60 t	TADANO	CREVO600	44 m MB
			44 m MB + 12.7 m JB
65 t	KATO	SL-650R	44.5 m MB
			44.5 m MB + 13.2 m JB
100 t	TADANO	GA1000N (5段ブーム)	48 m MB + 19 m FAJB
		GA1000N (6段ブーム)	52 m MB + 19 m FAJB
130 t	KATO	KA1300SL	52 m MB + 26.6 m SLJB
160 t	KATO	NK1600V	50 m MB + 27.3 m SLJB