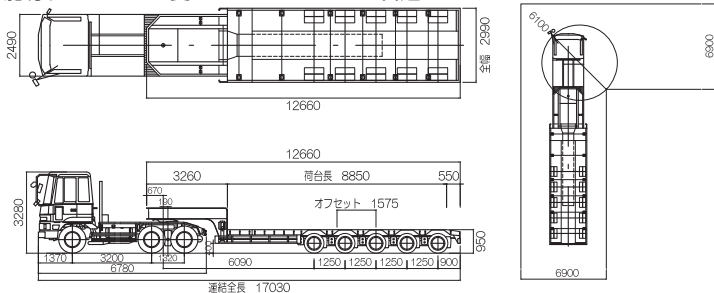


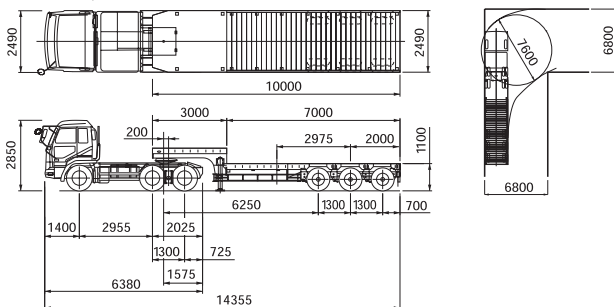
トレーラ



舵切トレーラー 三菱 QDG-FV50V JR+ 日通 NT50F004 最大積載量：50 t



三軸トレーラー 東急 TL363 型 (牽引車：日産 KL-CW632GHT) 最大積載量：28 t



二軸トレーラー 東急 TF1591 型 (牽引車：いずれも KL-EXZ52J3) 最大積載量：26 t

U583KK型 定格総荷重 (t)

作業半径 (m)	①、①+② γ - Δ	①+②+③ γ - Δ
0.65~5.0	2.95	2.95
6.0	2.25	2.25
7.0	2.0 (6.6m)	1.85
8.0		1.55
9.0		1.35
9.2		1.30

